

Campana lineal Led, IP20, 120cm, 150W, Chipled Lumileds

Campana lineal LED de máxima calidad con chip led Lumileds y Driver Philips Xitanium. Diseñado para talleres, fábricas, almacenes, grandes superficies, super mercados. Instalación en superficie o suspendido. Garantía 5 años.



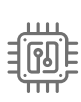
150W



160°



AC220V



IP20



ESPECIFICACIONES

Potencia	150W
Flujo luminoso	15000lm
Ángulo de apertura	160°
Temperatura de color	4000K
CRI	80
Número de leds	500
Alimentación	AC220V
Tensión de funcionamiento	AC100~265V 50/60Hz
Chip	Philips SMD2835
Interior-exterior	Interior
Protección IP	IP20
Aislamiento eléctrico	Luminaria de clase I
Otros	Anclaje, Reflector de aluminio
Temp. de trabajo	-25° / 45°
Factor de potencia	0.95
Etiqueta energética	A+++

Referencia

LD1160639

Color de luz

Blanco neutro

Dimensiones del producto

145x1200x47mm

Dimensiones del packaging

16x125x10cm

Certificados

CE
ROHS
ECORAEE
TUV

DETALLES

- **Chip LED Epistar SMD2835 Lumileds** de última generación. Ofrece más de 30% más de luminosidad que los chip led tradicionales.

- **Driver Philips Xitanium.** Alimentación de máxima calidad que asegura sus altas prestaciones en la alimentación del chip led, alargando su vida útil.

- Preciso diseño y un proceso de producción cuidado al detalle. Con un diseño óptico que minimizan los reflejos y optimizan la proyección de la luz al máximo.

Las **campanas lineales Industriales LED** con la mejor calidad que garantizan una larga vida de funcionamiento en cualquier situación. La tecnología LED en alumbrado industrial es la inversión más rentable. Proporciona un gran ahorro de energía, larga vida de uso y una drástica reducción de costes de mantenimiento y reemplazo en luminarias. Los nuevos lineales led están contruidos con materiales de alta calidad y cumplen todas las certificaciones europeas. Su gran potencia, reducida emisión de calor y su alta protección IP permiten las hace ideales para cualquier tipo de ambientes.

Aplicaciones:

Especialmente eficaz en talleres, fábricas, almacenes, naves industriales, estaciones de peaje de autopistas, gasolineras, parkings, supermercados, salas de exposiciones, gimnasios.

Materiales:

Cuerpo fabricado en acero lacado (fabricación a medida en colos blanco, gris o negro), polímeros de alta calidad y disipador de aluminio. Con varias posibilidades de

instalación: fijo al techo (accesorios incluidos) o suspendido mediante cables (opcional)

Características:

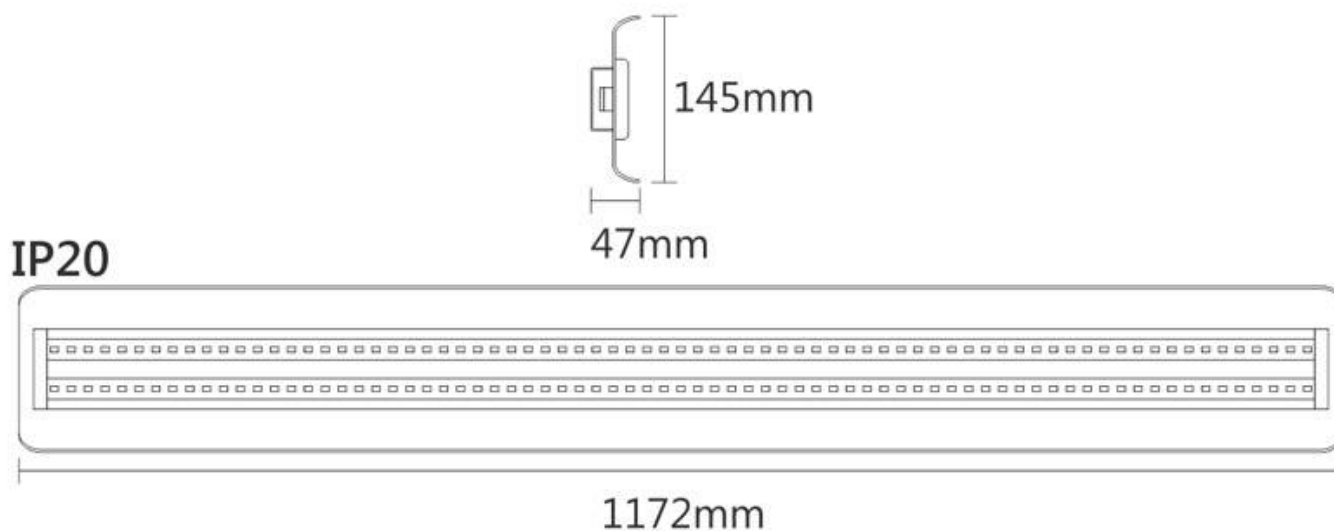
1. Disipador de calor con un diseño único y exclusivo que garantiza una temperatura de la lámpara constante y le proporciona una larga vida útil y una potencia invariable.
2. Gran ahorro energético. Comparando este proyector LED con una lámpara de sodio el ahorro puede ser de hasta un 70-90%
3. Producto verde, sin contaminación, sin plomo, mercurio, elementos de la contaminación. 99% reciclable.
4. Gran calidad en el color. No distorsiona los colores reales de los objetos que ilumina.

Especificaciones:

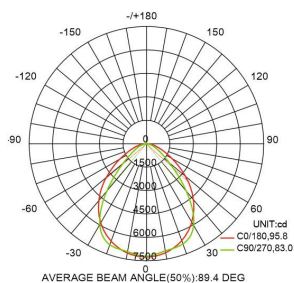
- Índice de deslumbramiento unificado UGR: ≤ 19
- Angulo de apertura: 160°
- Eficiencia: $>90\%$
- Iluminación uniforme: >0.8
- Índice de rendimiento de color: $Ra > 80$
- Distribución de la luz: simétrico / rounde
- Temperatura de la unión LED: $\leq 80^\circ$
- Temperatura de trabajo: $-25^\circ\text{C} \sim 55^\circ$
- Temperatura de almacenaje: $-40^\circ\text{C} \sim +80^\circ$
- Protección IP: IP20
- Vida útil: 50000 Horas
- Certificado: CE

Accesorios incluidos: Cable de conexión a red, accesorios de montaje en superficie.

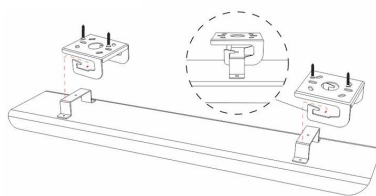
ESQUEMA DE INSTALACIÓN



Distribución lumínica



Instalación



GALERIA



IP20



IP20



Ficha técnica

Campana lineal Led, IP20, 120cm, 150W, Chiplid Lumileds

LEDBOX®

AVISO

Datos sujetos a cambios sin aviso. Excepto errores y omisiones. Asegúrese de utilizar el archivo más reciente posible.