



## Led NEON Flex, 6x12mm, DC12V, 120Led/m, 5m, 100w

NEON Flex monocolor en Tubo de silicona de máxima calidad y perfecta difusión de la luz. Con múltiples ventajas sobre los tradicionales NEON de PVC. Ideal para decoración, perfilar con luz, rotulación, interiorismo, etc.



### ESPECIFICACIONES

Potencia	<b>100W</b>
Flujo luminoso	<b>7000lm, 9000lm</b>
Ángulo de apertura	<b>180º</b>
Temperatura de color	<b>2400K, 8000K, , , , , 1800K</b>
Alimentación	<b>DC12V</b>
Chip	<b>Epistar SMD2835</b>
Potencia por metro	<b>20W/m</b>
Corte sección	<b>25mm</b>
Tira led - Leds por metro	<b>120 leds por metro</b>
Interior-exterior	<b>Exterior</b>
Protección IP	<b>IP67</b>

#### Dimensiones del producto

6x5000x12mm

#### Dimensiones del packaging

30x30x5cm

#### Certificados

CE  
ROHS  
ECORAE

## MODELOS

Color de luz	Temperatura color (k)	Luminosidad (lm)
Blanco cálido 2700K	2400K	7000lm
Blanco frío	8000K	9000lm
Rosa/Magenta		
Rojo		
Azul		
Verde		
Ambar	1800K	

## DETALLES

NEON Flex monocolor en Tubo de silicona de máxima calidad y perfecta difusión de la luz. Con múltiples ventajas sobre los tradicionales NEON de PVC. Ideal para decoración, perfilar con luz, rotulación, interiorismo, etc.

### Colores disponibles:

- Blanco cálido 2400K
- Blanco frío 8000K
- Ambar
- Magenta
- Rojo
- Verde
- Azul

### Características:

- Flexible
- Buena conductividad térmica
- Con protección anti-UV

- Perfecta y uniforme difusión de la luz
- No se rompe con temperaturas inferiores a -40°C
- No se deforma ni amarillea con altas temperaturas 120°C
- No se atomiza ni decolora la superficie en contacto constante con el agua.

Todas estas ventajas hacen que los tubos de silicona NEON sean perfectos para cualquier instalación de calidad y profesional.

Los clásicos tubos de PVC no logran superar con éxito el paso del tiempo en condiciones adversas, por lo que los tubos de silicona los superan de forma rotunda.

Su facilidad para insertar tiras led flexibles y su sencilla instalación los convierten en una solución flexible y adaptable para cualquier proyecto.

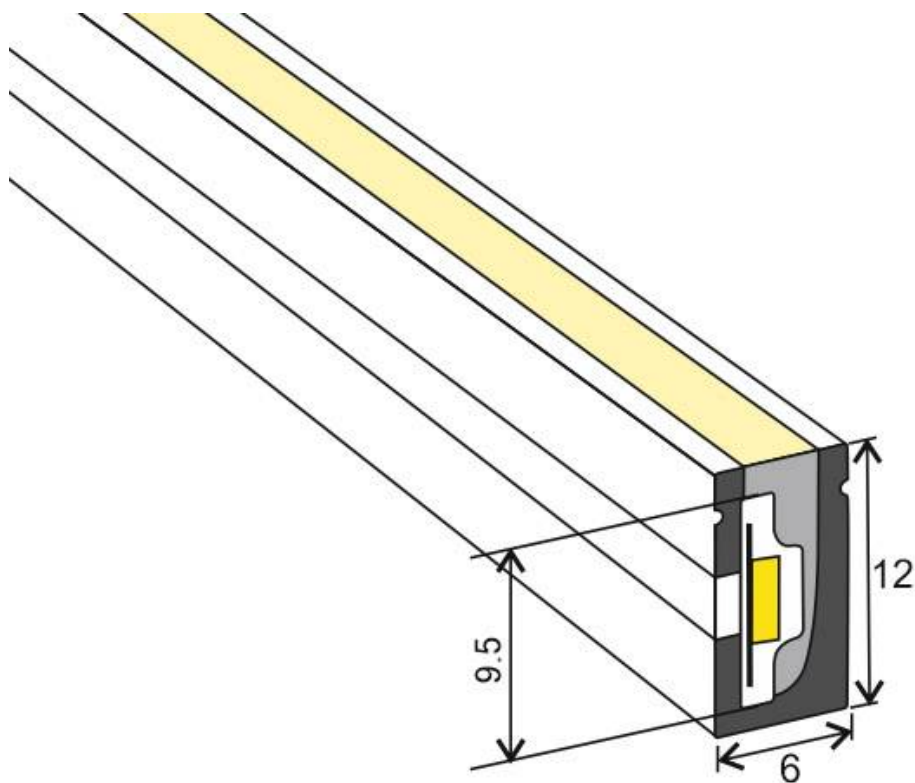
**Necesita Fuente de alimentación DC12V y dimmer opcional.**

# Ficha técnica

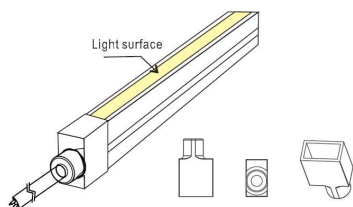
Led NEON Flex, 6x12mm, DC12V, 120Led/m, 5m, 100w

LED BOX<sup>®</sup>

## ESQUEMA DE INSTALACIÓN



## Instalación



## Ficha técnica

Led NEON Flex, 6x12mm, DC12V, 120Led/m, 5m, 100w

LEDBOX®

### GALERIA



## Ficha técnica

Led NEON Flex, 6x12mm, DC12V, 120Led/m, 5m, 100w

LED BOX<sup>®</sup>

### AVISO

Datos sujetos a cambios sin aviso. Excepto errores y omisiones. Asegúrese de utilizar el archivo más reciente posible.