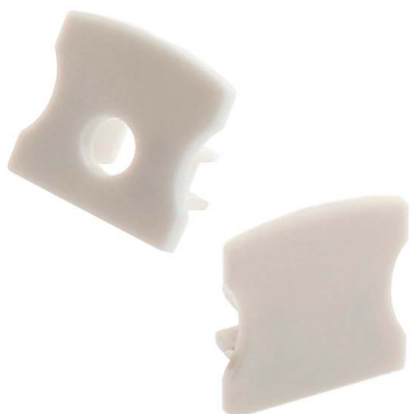


Tapas para perfil HARFO

Kit que incluye las tapas de cierre derecha e izquierda del perfil led HARFO.



ESPECIFICACIONES

Interior-exterior

Interior

Referencia

LD1055171

Dimensiones del producto

25x17,5x15mm

Dimensiones del packaging

1x2x1cm

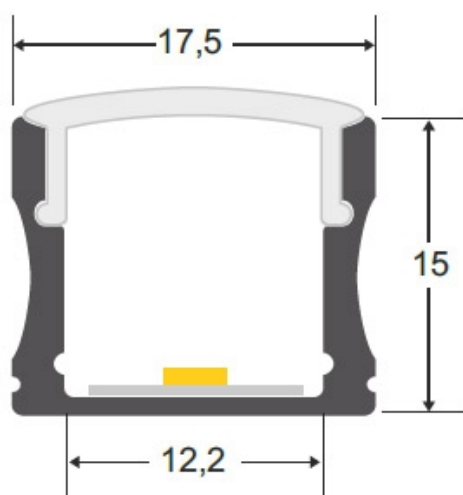
Certificados

CE
ROHS
ECORAE

DETALLES

Kit que incluye las tapas de cierre derecha e izquierda del perfil de aluminio HARFO.

ESQUEMA DE INSTALACIÓN



GALERIA



AVISO

Datos sujetos a cambios sin aviso. Excepto errores y omisiones. Asegúrese de utilizar el archivo más reciente posible.