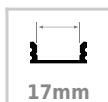




KIT - Perfil aluminio BOLL para tiras LED, 2 metros

Kit que incluye perfil de aluminio, cubierta opal y tapas laterales. Indicado para instalación en superficie, pared o techo.



ESPECIFICACIONES

Longitud (Metros)	2 metros
Tira led - Tipo perfil	1superficie
Ancho alojamiento	17mm
Color	aluminio
Interior-exterior	Interior
Otros	Kit todo incluido

Referencia

LD1055243

Dimensiones del producto

21x2000x19,5mm

Dimensiones del packaging

4x200x4cm

Certificados

CE
ROHS
ECORAE

DETALLES

Kit que incluye perfil de aluminio anodizado de 2 metros, cubierta opal y tapas laterales.

Los perfiles LedBox son perfectos para proteger y ocultar las tiras led, lo que permite realizar instalaciones profesionales, limpias y con estilo.

Opcionalmente puede adquirir la cubierta transparente o traslúcida, anclajes y tapones que necesite para completar

su instalación.

Los perfiles LedBox son adecuados tanto para tiras de led flexibles como tiras rígidas. Sus diferentes acabados y formas son adecuados para distintas aplicaciones de decoración como crear líneas de luz empotradas en cualquier tipo de material, marcaje de escalones de escalera, iluminar vitrinas y estantes, bajos de armarios de cocina, soluciones estéticas en baños, barandillas, etc. El

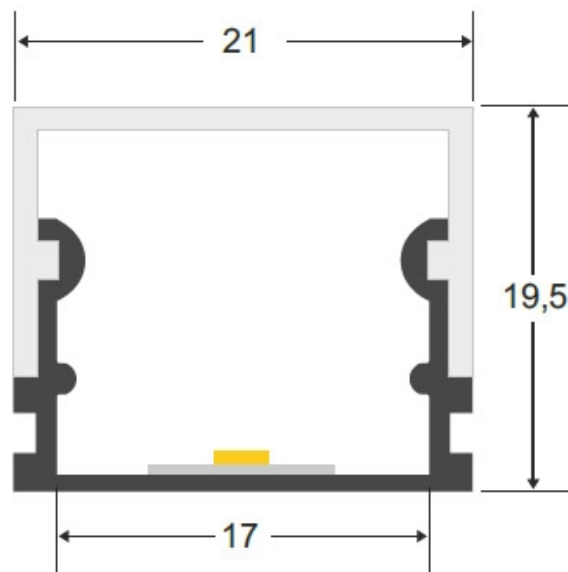
Ficha técnica

KIT - Perfil aluminio BOLL para tiras LED, 2 metros

LEDBOX®

único límite es tu imaginación.

ESQUEMA DE INSTALACIÓN



GALERIA



AVISO

Datos sujetos a cambios sin aviso. Excepto errores y omisiones. Asegúrese de utilizar el archivo más reciente posible.