



KIT - Perfil colgante Round, 1 m

Completo kit que incluye todo lo necesario para instalar tiras led en un decorativo perfil de aluminio y colgarlo del techo o hacer todo tipo de composiciones.



ESPECIFICACIONES

Tira led - Tipo perfil	6suspendida
Color	aluminio
Interior-exterior	Interior
Otros	Kit todo incluido

Referencia

LD1055042

Dimensiones del producto

16x1020x18,5mm

Dimensiones del packaging

7x8x1cm

Certificados

CE
ROHS
ECORAE

DETALLES

Completo kit que incluye todo lo necesario para instalar tiras led en un decorativo perfil de aluminio y colgarlo del techo o hacer todo tipo de composiciones. Fabricado en aluminio anodizado de alta calidad. Se suministra con cubierta de plástico protector, piezas de sujeción lateral al perfil y techo, cable acero y tapas para los extremos.

Los perfiles LedBox son perfectos para proteger y ocultar las tiras led, lo que permite realizar instalaciones

profesionales, limpias y con estilo.

Los perfiles LedBox son adecuados tanto para tiras de led flexibles como tiras rígidas. Sus diferentes acabados y formas son adecuados para distintas aplicaciones de decoración como crear líneas de luz empotradas en cualquier tipo de material, marcaje de escalones de escalera, iluminar vitrinas y estantes, bajos de armarios de cocina, soluciones estéticas en baños, barandillas, etc. El

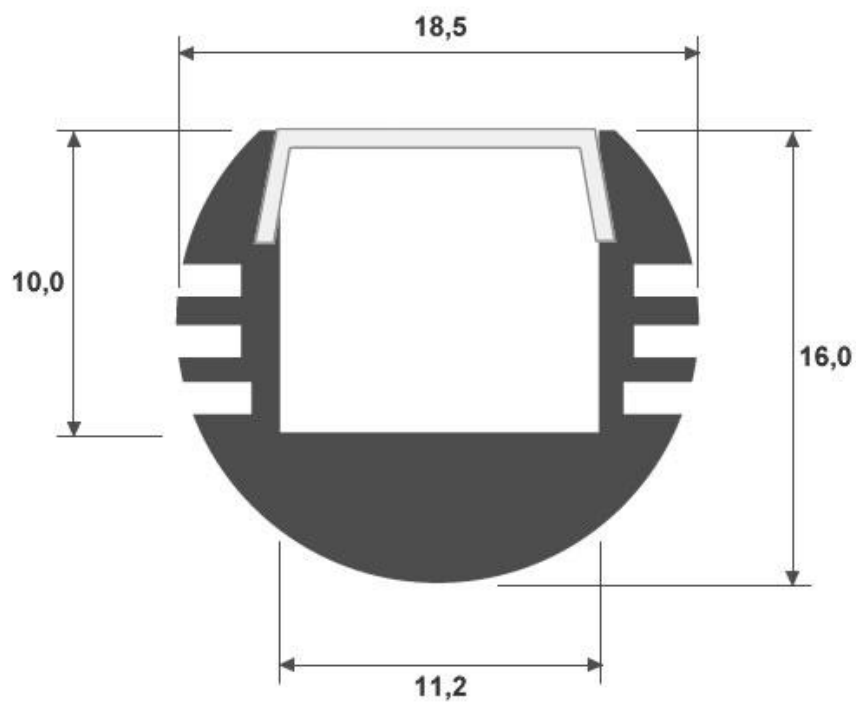
Ficha técnica

KIT - Perfil colgante Round, 1 m

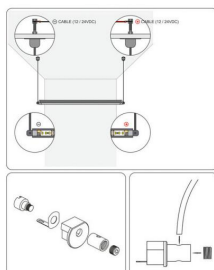
LEDBOX®

único límite es tu imaginación.

ESQUEMA DE INSTALACIÓN



Instalación



GALERIA



AVISO

Datos sujetos a cambios sin aviso. Excepto errores y omisiones. Asegúrese de utilizar el archivo más reciente posible.