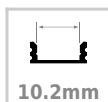




KIT - Perfil aluminio KORK-mini para tiras LED, 1 metro, blanco

Kit que incluye perfil de aluminio KORK mini lacado en color blanco, cubierta opal, tapas y clips de sujeción. Para proteger y ocultar las tiras led, lo que permite realizar instalaciones profesionales, limpias y con estilo.



ESPECIFICACIONES

Longitud (Metros)	1 metro
Tira led - Tipo perfil	3esquina
Ancho alojamiento	10.2mm
Color	blanco
Interior-exterior	Interior
Otros	Kit todo incluido

Referencia

LD1055353

Dimensiones del producto

16x1000x16mm

Dimensiones del packaging

3x100x3cm

Certificados

CE
ROHS
ECORAEE

DETALLES

Kit que incluye perfil de aluminio lacado en color blanco de 1 metro KORK mini, cubierta opal, tapas y clips de sujeción.

Los perfiles LedBox son perfectos para proteger y ocultar las tiras led, lo que permite realizar instalaciones profesionales, limpias y con estilo.

Opcionalmente puede adquirir la cubierta transparente o

traslúcida, anclajes y tapones que necesite para completar su instalación.

Los perfiles LedBox son adecuados tanto para tiras de led flexibles como tiras rígidas. Sus diferentes acabados y formas son adecuados para distintas aplicaciones de decoración como crear líneas de luz empotradas en cualquier tipo de material, marcaje de escalones de escalera, iluminar vitrinas y estantes, bajos de armarios de

Ficha técnica

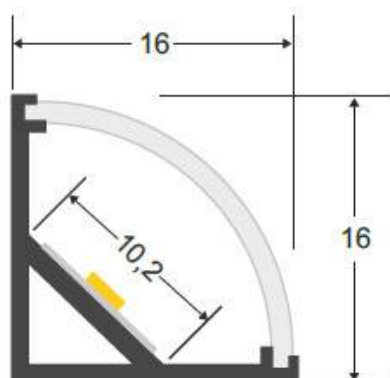
KIT - Perfil aluminio KORK-mini para tiras LED, 1 metro, blanco

LEDBOX®

cocina, soluciones estéticas en baños, barandillas, etc. El

único límite es tu imaginación.

ESQUEMA DE INSTALACIÓN



GALERIA



Ficha técnica

KIT - Perfil aluminio KORK-mini para tiras LED, 1 metro, blanco

LEDBOX®

AVISO

Datos sujetos a cambios sin aviso. Excepto errores y omisiones. Asegúrese de utilizar el archivo más reciente posible.