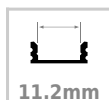




## Pinza montaje perfil CORNER / TEITO / TEITO mini

Pinza montaje para perfil CORNER, TEITO y TEITO MINI



### ESPECIFICACIONES

Longitud (Metros)	<b>1 metro</b>
Ancho alojamiento	<b>11.2mm</b>
Interior-exterior	<b>Interior</b>

#### Referencia

LD1055237

#### Dimensiones del producto

19,1x1000x19,1mm

#### Dimensiones del packaging

3x4x1cm

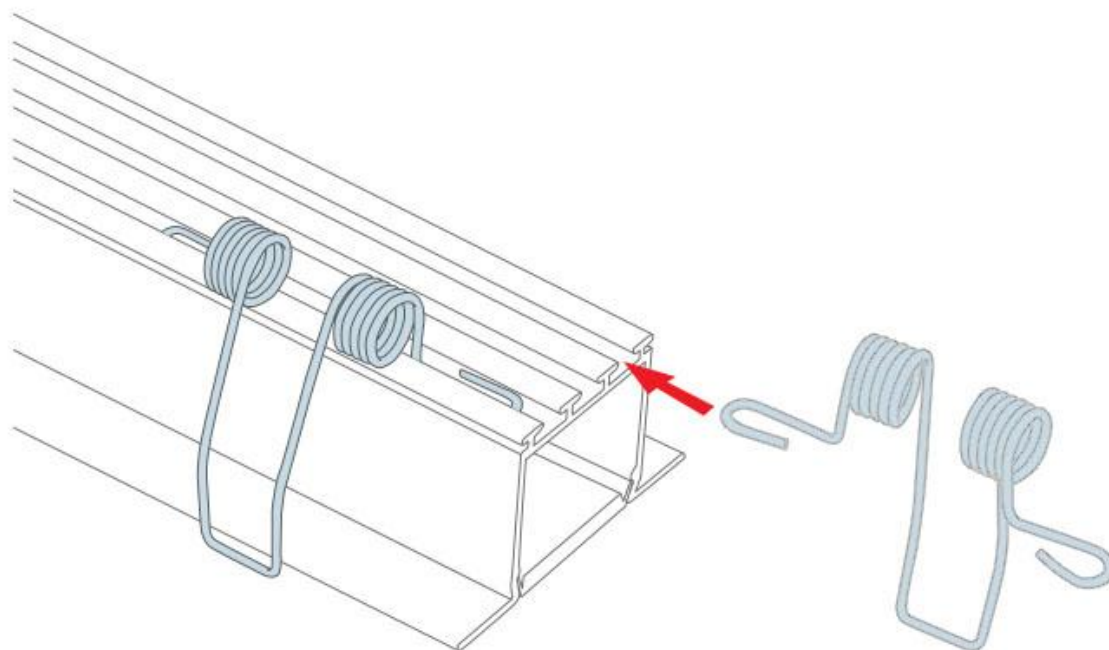
#### Certificados

CE  
ROHS  
ECORAE

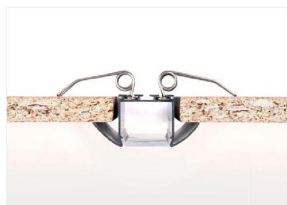
### DETALLES

Pinza montaje para perfil CORNER TEITO y TEITO MINI

## ESQUEMA DE INSTALACIÓN



### Instalación



## GALERIA



### AVISO

Datos sujetos a cambios sin aviso. Excepto errores y omisiones. Asegúrese de utilizar el archivo más reciente posible.