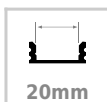




## KIT - Perfil aluminio KORK para tiras LED, 1 metro

Kit que incluye perfil de aluminio KORK, cubierta opal, tapas y clips de sujeción. Para proteger y ocultar las tiras led, lo que permite realizar instalaciones profesionales, limpias y con estilo.



### ESPECIFICACIONES

Longitud (Metros)	<b>1 metro</b>
Tira led - Tipo perfil	<b>3esquina</b>
Ancho alojamiento	<b>20mm</b>
Color	<b>aluminio</b>
Interior-exterior	<b>Interior</b>
Otros	<b>Kit todo incluido</b>

#### Referencia

LD1055125

#### Dimensiones del producto

30x100x30mm

#### Dimensiones del packaging

3x100x3cm

#### Certificados

CE  
ROHS  
ECORAEE

### DETALLES

**Kit que incluye perfil de aluminio anodizado de 1 metro KORK, cubierta opal, tapas y clips de sujeción.**

Opcionalmente puedes adquirir los cables de sujeción de 1 metro para suspender del techo y hacer originales luminarias.

Los perfiles LedBox son perfectos para proteger y ocultar

las tiras led, lo que permite realizar instalaciones profesionales, limpias y con estilo.

Opcionalmente puede adquirir la cubierta transparente o traslúcida, anclajes y tapones que necesite para completar su instalación.

Los perfiles LedBox son adecuados tanto para tiras de led flexibles como tiras rígidas. Sus diferentes acabados y

## Ficha técnica

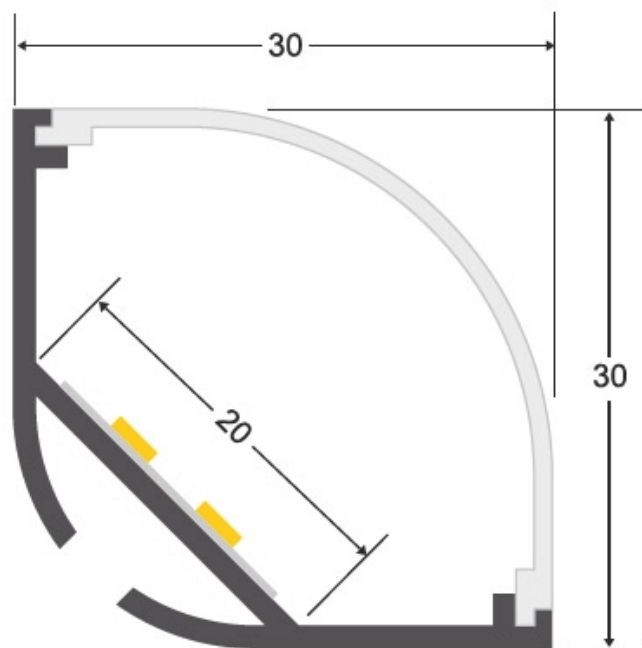
KIT - Perfil aluminio KORK para tiras LED, 1 metro

LEDBOX®

formas son adecuados para distintas aplicaciones de decoración como crear líneas de luz empotradas en cualquier tipo de material, marcaje de escalones de

escalera, iluminar vitrinas y estantes, bajos de armarios de cocina, soluciones estéticas en baños, barandillas, etc. El único límite es tu imaginación.

## ESQUEMA DE INSTALACIÓN



## GALERIA



### AVISO

Datos sujetos a cambios sin aviso. Excepto errores y omisiones. Asegúrese de utilizar el archivo más reciente posible.