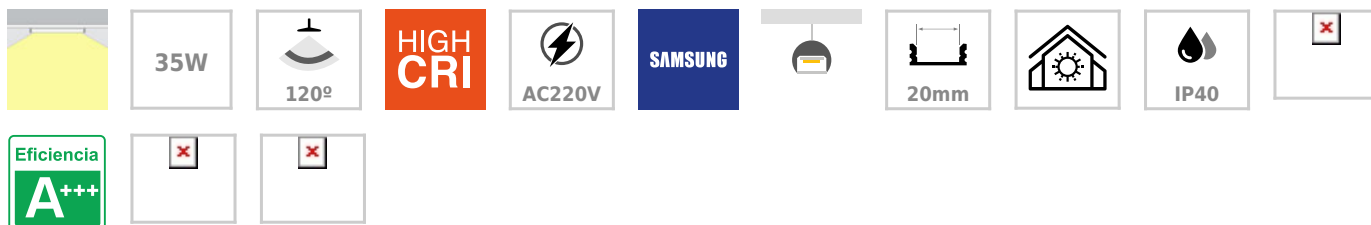




Lámpara colgante KORK SUSPEND, 35W, 100cm

Luminaria de suspensión lineal que ofrece una iluminación general a través del difusor de policarbonato opal que crea un ambiente perfecto para cualquier estancia.



ESPECIFICACIONES

Otros	Perfil con luz, Kit todo incluido
Potencia	35W
Flujo luminoso	3300lm, 3400lm, 3500lm
Ángulo de apertura	120º
Temperatura de color	2700K, 4000K, 6200K
CRI	95
Alimentación	AC220V
Chip	Samsung SMD2216
Tira led - Tipo perfil	6suspendida
Ancho alojamiento	20mm
Color	aluminio
Interior-exterior	Interior
Protección IP	IP40
Estilo	moderno
Etiqueta energética	A+++
Estancia	salon, oficina

Dimensiones del producto
42x1000x40mm

Dimensiones del packaging
10x120x10cm

Certificados
CE
ROHS
ECORAE

MODELOS

Color de luz	Temperatura color (k)	Luminosidad (lm)
Blanco cálido 2700K	2700K	3300lm
Blanco neutro	4000K	3400lm
Blanco frío	6200K	3500lm

DETALLES

Luminaria colgante minimalista realizada en aluminio anodizado silver y difusor opal. Se suministra con florón que aloja el driver led y conexiones en color blanco. Si lo necesitas en color silver, indícalo en tu pedido.

Incorpora tira led SAMSUNG SMD2216 de alta densidad (550led) y un CRI 95 que ofrece una calidad de luz inigualable. Ofrece una elevada potencia lumínica superior a 4000lm

Con un diseño limpio y arquitectónico en donde la última tecnología led es adaptada a la simplicidad de la lámpara de forma lineal que ofrece una luz difusa y suave.

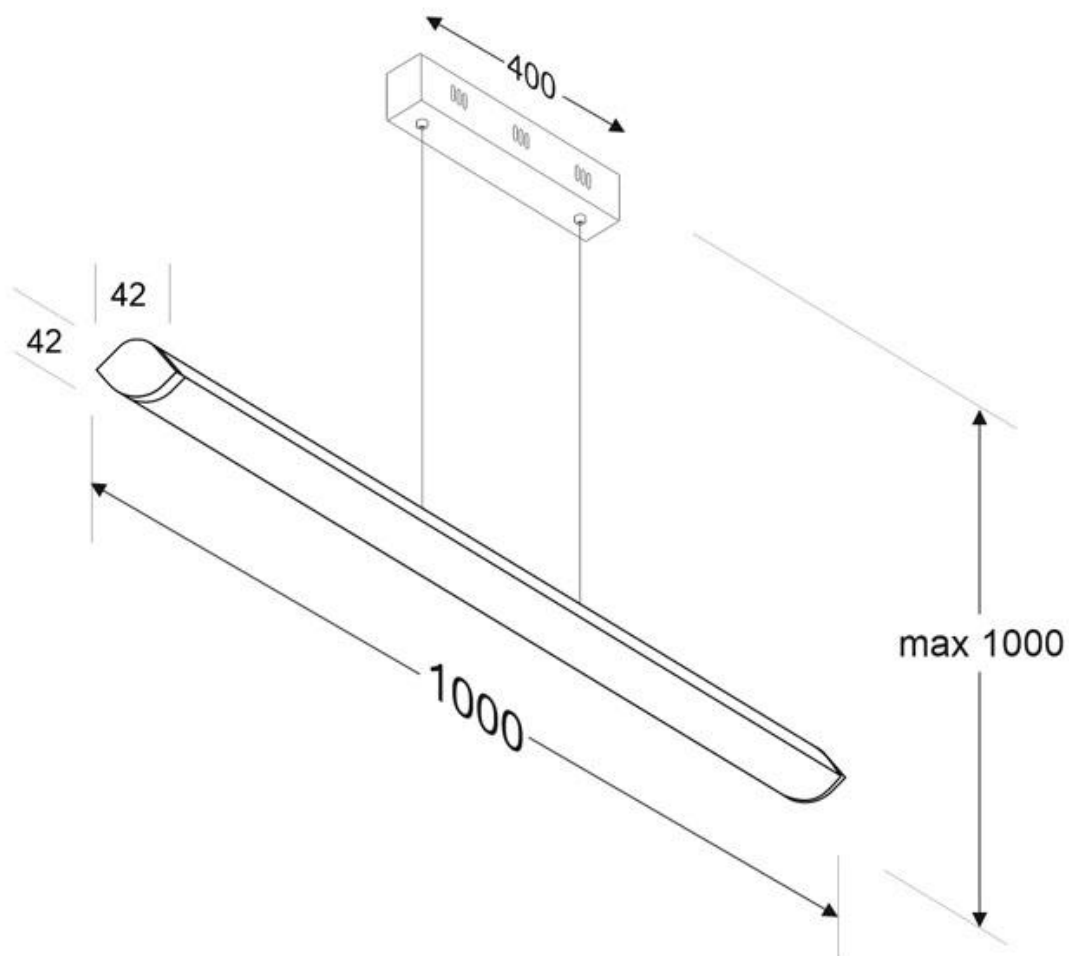
Es un verdadero punto de atracción en la decoración de cualquier ambiente a la vez que proporciona una iluminación general y de amplia difusión en color de luz blanco cálido o blanco frío según el modelo.

Incluye cables de suspensión que se pueden ajustar a la medida deseada fácilmente hasta 1 metro de longitud. El driver led se oculta en el florón del techo. El cable de alimentación simula un cable de acero, por lo que visualmente solo se ven dos cables verticales similares que descuelgan del techo, dando a la luminaria una estética limpia y minimalista. Es posible hacer hasta dos metros de longitud bajo pedido.

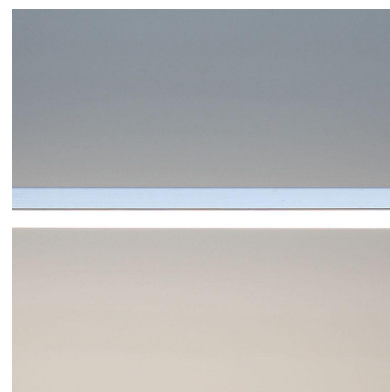
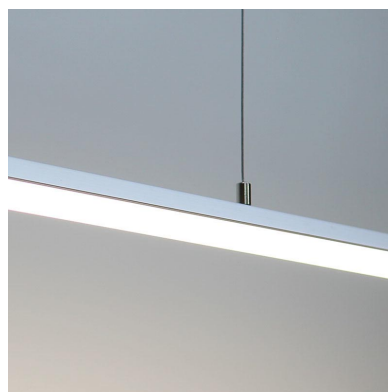
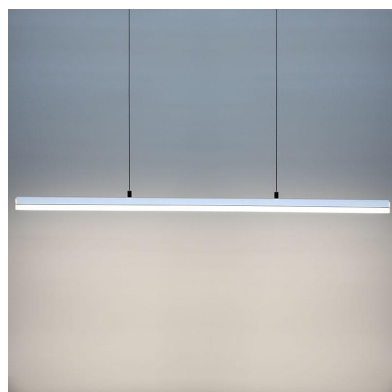
También puedes añadir opcionalmente un controlador con mando a distancia con el que puedes regular la intensidad o encender/apagar hasta cuatro luminarias de forma independiente o conjunta.

Las lámparas compradas a medida no es posible efectuar devolución al estar personalizadas a la medida del cliente.

ESQUEMA DE INSTALACIÓN



GALERIA



Ficha técnica

Lámpara colgante KORK SUSPEND, 35W, 100cm

LEDBOX®

AVISO

Datos sujetos a cambios sin aviso. Excepto errores y omisiones. Asegúrese de utilizar el archivo más reciente posible.