

Lámpara colgante KORK SUSPEND, 70W, 200cm

Luminaria de suspensión lineal de 2 metros de longitud que ofrece una iluminación general a través del difusor de policarbonato opal que crea un ambiente perfecto para cualquier estancia.



ESPECIFICACIONES

Otros	Perfil con luz, Kit todo incluido
Potencia	70W
Flujo luminoso	6000lm, 6500lm, 7000lm
Ángulo de apertura	120°
Temperatura de color	3000K, 4000K, 6000K
CRI	85
Alimentación	AC220V
Chip	Samsung SMD2835
Tira led - Tipo perfil	6suspendida
Ancho alojamiento	20mm
Color	aluminio
Interior-exterior	Interior
Protección IP	IP40
Iluminación para...	Profesional
Estilo	moderno
Etiqueta energética	A++
Estancia	salon, oficina

Dimensiones del producto

42x2000x1000mm

Dimensiones del packaging

10x210x10cm

Certificados

CE
ROHS
ECORAE

MODELOS

Color de luz	Temperatura color (k)	Luminosidad (lm)
Blanco cálido	3000K	6000lm
Blanco neutro	4000K	6500lm
Blanco frío	6000K	7000lm

DETALLES

Luminaria colgante minimalista realizada en aluminio anodizado silver y difusor opal de 2 metros de longitud.

Se suministra con florón que aloja el driver led y conexiones en color blanco. Si lo necesitas en color silver, indícalo en tu pedido.

Incorpora tira led SAMSUNG SMD2835 de alta densidad (480led) y un elevado índice de reproducción cromática que ofrece una calidad de luz inigualable.

Con un diseño limpio y arquitectónico en donde la última tecnología led es adaptada a la simplicidad de la lámpara de forma lineal que ofrece una luz difusa y suave.

Es un verdadero punto de atracción en la decoración de cualquier ambiente a la vez que proporciona una iluminación general y de amplia difusión en color de luz

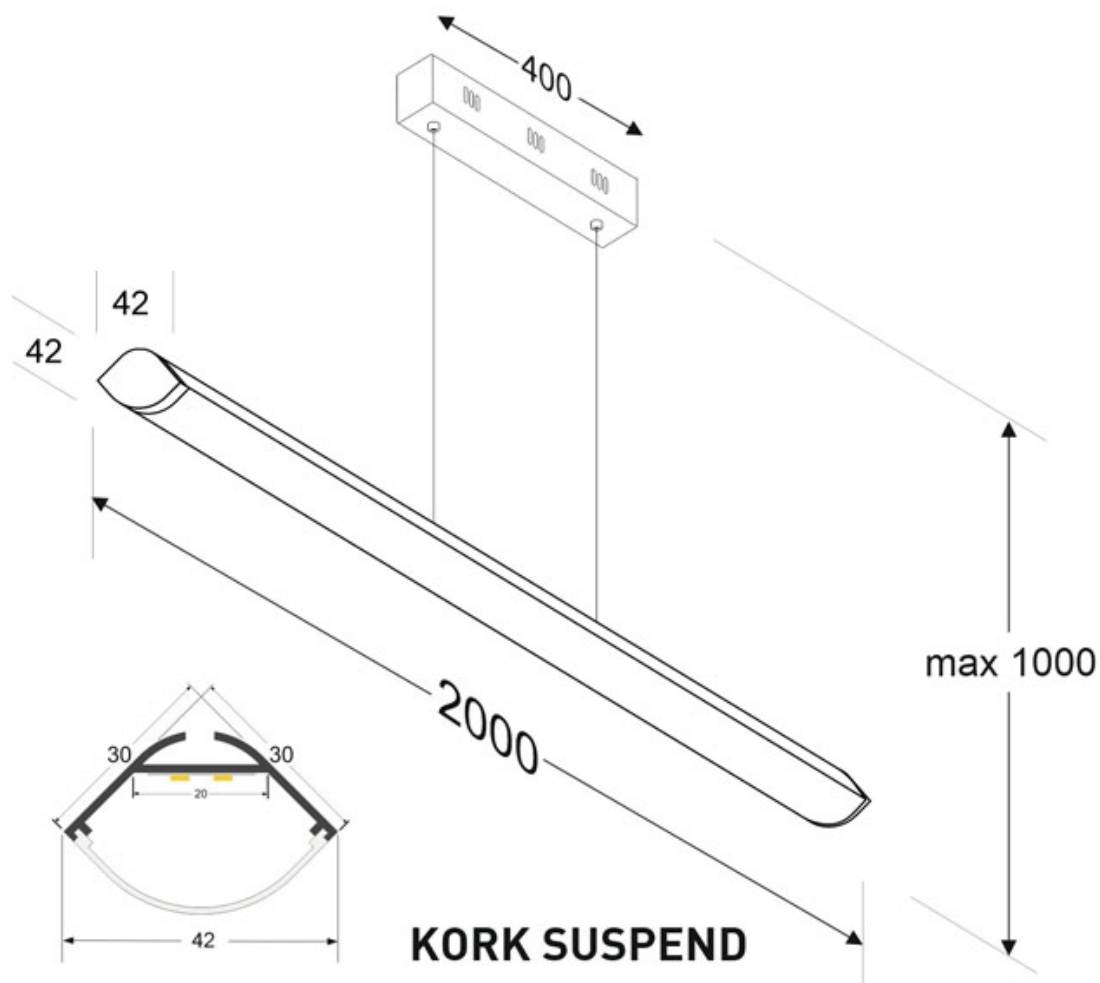
blanco cálido, neutro o frío según el modelo.

Incluye cables de suspensión que se pueden ajustar a la medida deseada fácilmente hasta 1 metro de longitud. El driver led se oculta en el florón del techo. El cable de alimentación simula un cable de acero, por lo que visualmente pasa desapercibido, dando a la luminaria una estética limpia y minimalista.

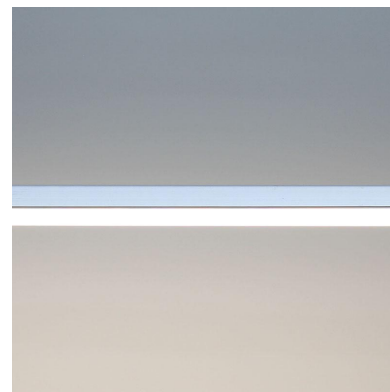
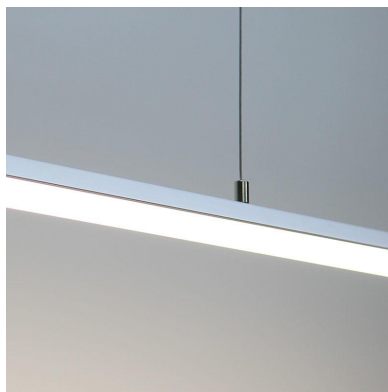
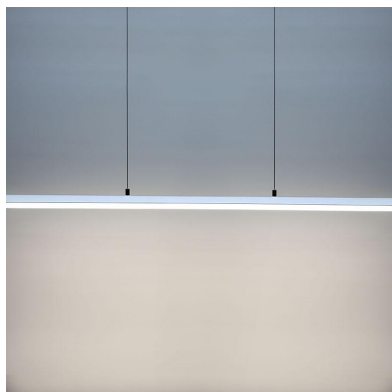
También puedes añadir opcionalmente un controlador con mando a distancia con el que puedes regular la intensidad o encender/apagar hasta cuatro luminarias de forma independiente o conjunta.

Las lámparas compradas a medida no es posible efectuar devolución al estar personalizadas a la medida del cliente.

ESQUEMA DE INSTALACIÓN



GALERIA



Ficha técnica

Lámpara colgante KORK SUSPEND, 70W, 200cm

LEDBOX®

AVISO

Datos sujetos a cambios sin aviso. Excepto errores y omisiones. Asegúrese de utilizar el archivo más reciente posible.