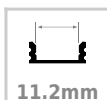




KIT - Perfil aluminio CAMPRO para tiras LED, 2 metros

Kit que incluye perfil de aluminio, cubierta opal y tapas laterales. Para proteger y ocultar las tiras led, lo que permite realizar instalaciones profesionales, limpias y con estilo.



ESPECIFICACIONES

Longitud (Metros)	2 metros
Tira led - Tipo perfil	2empotrados
Ancho alojamiento	11.2mm
Color	aluminio
Interior-exterior	Interior
Otros	Kit todo incluido

Referencia

LD1055145

Dimensiones del producto

22x2000x12mm

Dimensiones del packaging

3x200x2cm

Certificados

CE
ROHS
ECORAE

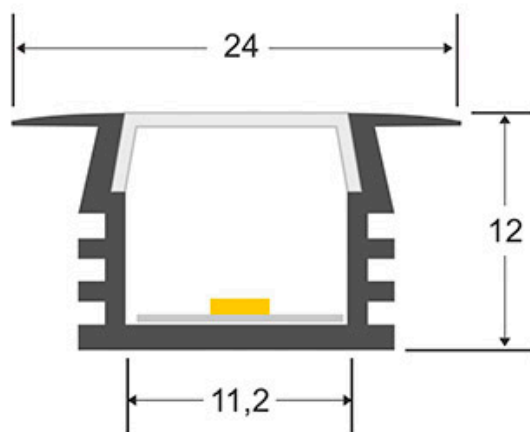
DETALLES

Kit que incluye perfil de aluminio anodizado de 2 metros, cubierta opal y tapas laterales.

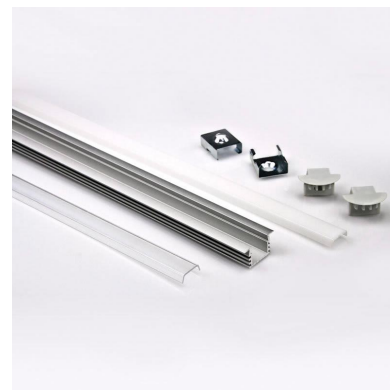
Los perfiles LedBox son perfectos para proteger y ocultar las tiras led, lo que permite realizar instalaciones profesionales, limpias y con estilo. La cubierta para instalar tiene que deslizarse.

Los perfiles LedBox son adecuados tanto para tiras de led flexibles como tiras rígidas. Sus diferentes acabados y formas son adecuados para distintas aplicaciones de decoración como crear líneas de luz empotradas en cualquier tipo de material, marcaje de escalones de escalera, iluminar vitrinas y estantes, bajos de armarios de cocina, soluciones estéticas en baños, barandillas, etc. El único límite es tu imaginación.

ESQUEMA DE INSTALACIÓN



GALERIA



AVISO

Datos sujetos a cambios sin aviso. Excepto errores y omisiones. Asegúrese de utilizar el archivo más reciente posible.