

## Tapas para perfil RIDA

Kit que incluye las tapas de cierre derecha e izquierda del perfil led RIDA.



### ESPECIFICACIONES

Interior-exterior

**Interior**

#### Referencia

LD1055172

#### Dimensiones del producto

17x25x15mm

#### Dimensiones del packaging

1x2x1cm

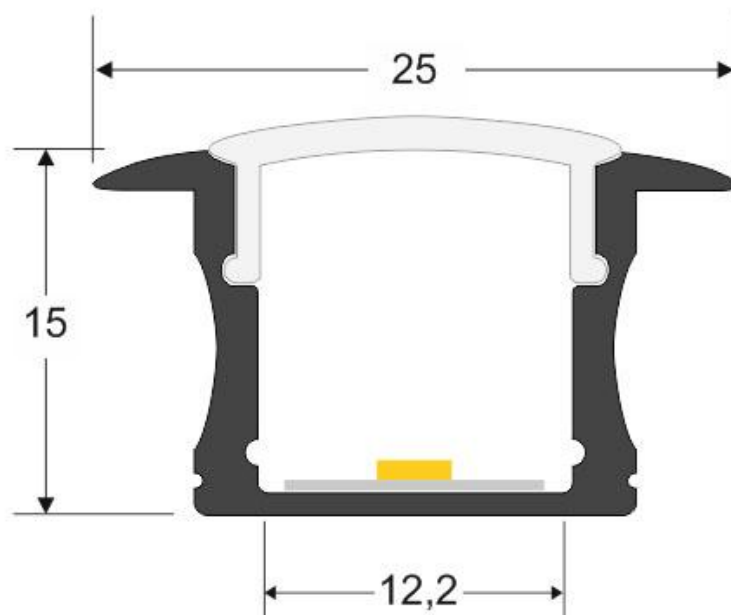
#### Certificados

CE  
ROHS  
ECORAE

### DETALLES

Kit que incluye las tapas de cierre derecha e izquierda del perfil led RIDA.

## ESQUEMA DE INSTALACIÓN



### GALERIA



### AVISO

Datos sujetos a cambios sin aviso. Excepto errores y omisiones. Asegúrese de utilizar el archivo más reciente posible.