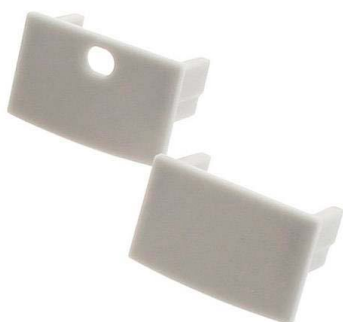


Tapas perfil BILD

Kit que incluye las tapas de cierre derecha e izquierda del perfil led BILD.



ESPECIFICACIONES

Interior-exterior

Interior

Referencia

LD1055348

Dimensiones del producto

1x2x1mm

Dimensiones del packaging

1x2x1cm

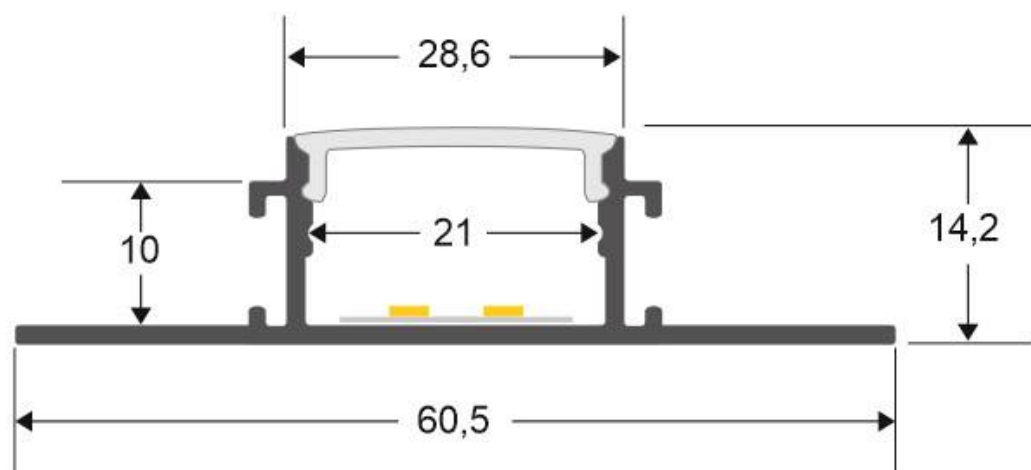
Certificados

CE
ROHS
ECORAE

DETALLES

Kit que incluye las tapas de cierre derecha e izquierda del perfil led BILD.

ESQUEMA DE INSTALACIÓN



GALERIA



AVISO

Datos sujetos a cambios sin aviso. Excepto errores y omisiones. Asegúrese de utilizar el archivo más reciente posible.