

## Tapas perfil SINE

Kit que incluye las tapas de cierre derecha e izquierda del perfil led SINE.



### ESPECIFICACIONES

Interior-exterior

**Interior**

#### Referencia

LD1055352

#### Dimensiones del producto

1x2x1mm

#### Dimensiones del packaging

1x2x1cm

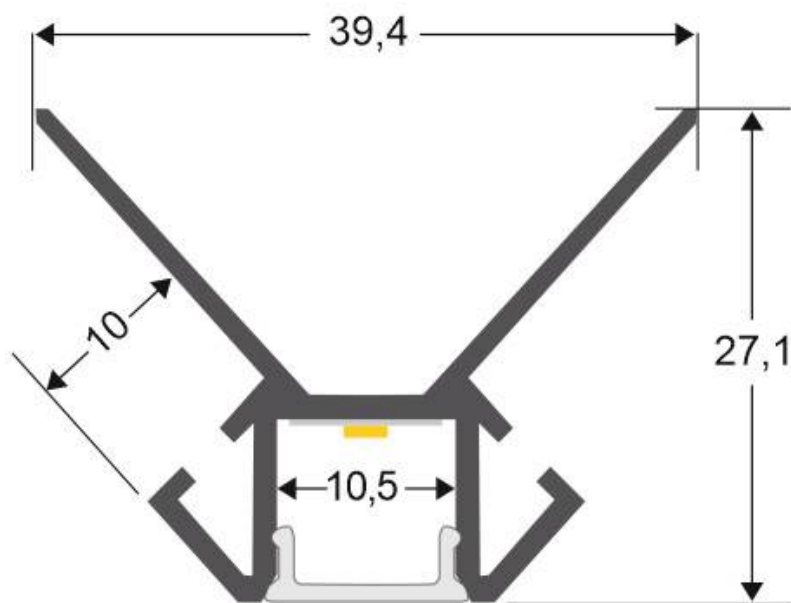
#### Certificados

CE  
ROHS  
ECORAE

### DETALLES

Kit que incluye las tapas de cierre derecha e izquierda del perfil led SINE.

## ESQUEMA DE INSTALACIÓN



## GALERIA



## AVISO

Datos sujetos a cambios sin aviso. Excepto errores y omisiones. Asegúrese de utilizar el archivo más reciente posible.