



Set montaje pared perfil KROB

Completo kit que incluye todo lo necesario para instalar fácilmente los perfiles KROB en paredes para iluminación de paños de pared, cuadros, etc..



ESPECIFICACIONES

Interior-externior

Interior

Referencia

LD1055337

Dimensiones del producto

140x280x140mm

Dimensiones del packaging

14x28x14cm

Certificados

CE
ROHS
ECORAE

DETALLES

Completo kit que incluye todo lo necesario para instalar fácilmente los perfiles KROB en paredes para iluminación de paños de pared, cuadros, etc..

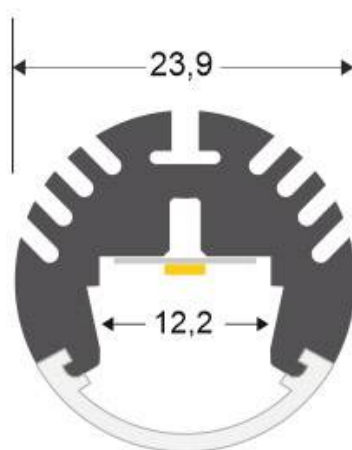
Incluye:

2x varillas curvadas de acero inox. de 28 cm de longitud

2x piezas de sujección a la pared con lenguetas para soldar cable de alimentación

2x piezas de sujección al perfil KROB

ESQUEMA DE INSTALACIÓN



GALERIA



AVISO

Datos sujetos a cambios sin aviso. Excepto errores y omisiones. Asegúrese de utilizar el archivo más reciente posible.