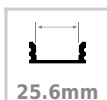




Perfil aluminio VART SUSPEND para tiras LED, 1 metro

Perfil de aluminio para proteger y ocultar las tiras led, lo que permite realizar instalaciones profesionales, limpias y con estilo.



ESPECIFICACIONES

Longitud (Metros)	1 metro
Tira led - Tipo perfil	6suspendida
Ancho alojamiento	25.6mm
Color	aluminio
Interior-exterior	Interior

Referencia

LD1055112

Dimensiones del producto

30x1000x30mm

Dimensiones del packaging

4x150x4cm

Certificados

CE
ROHS
ECORAE

DETALLES

Los perfiles LedBox son perfectos para proteger y ocultar las tiras led, lo que permite realizar instalaciones profesionales, limpias y con estilo.

INCLUYE: perfil de aluminio de 1 metro

Opcionalmente puede adquirir la cubierta transparente o traslúcida, anclajes y tapones que necesite para completar su instalación.

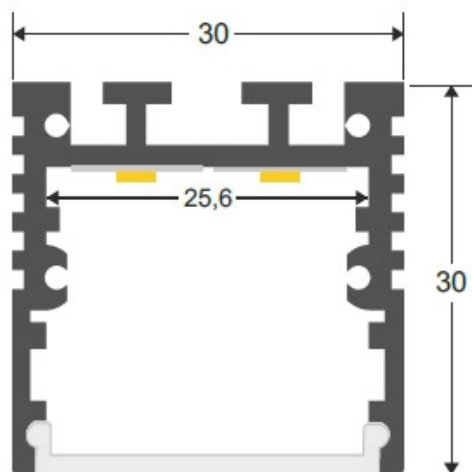
Los perfiles LedBox son adecuados tanto para tiras de led flexibles como tiras rígidas. Sus diferentes acabados y formas son adecuados para distintas aplicaciones de decoración como crear líneas de luz empotradas en cualquier tipo de material, marcaje de escalones de escalera, iluminar vitrinas y estantes, bajos de armarios de cocina, soluciones estéticas en baños, barandillas, etc. El único límite es tu imaginación.

Ficha técnica

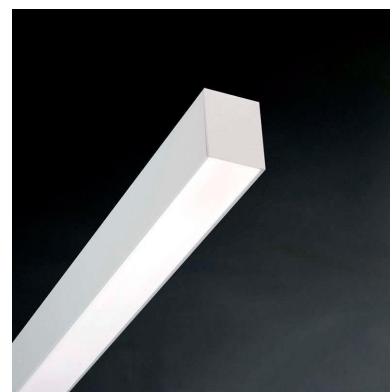
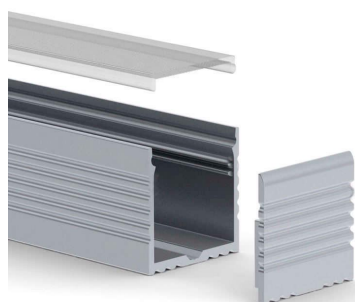
Perfil aluminio VART SUSPEND para tiras LED, 1 metro

LEDBOX®

ESQUEMA DE INSTALACIÓN



GALERIA



Ficha técnica

Perfil aluminio VART SUSPEND para tiras LED, 1 metro

LEDBOX®

AVISO

Datos sujetos a cambios sin aviso. Excepto errores y omisiones. Asegúrese de utilizar el archivo más reciente posible.