



## Conector monofásico PROLUX Rail

Conector monofásico para adaptar la luminaria PROLUX a un carril monofásico. Necesita dos conectores para luminaria.



### ESPECIFICACIONES

Interior-exterior

Interior

#### Referencia

LD1010669

#### Dimensiones del producto

10x10x3mm

#### Dimensiones del packaging

10x10x3cm

#### Certificados

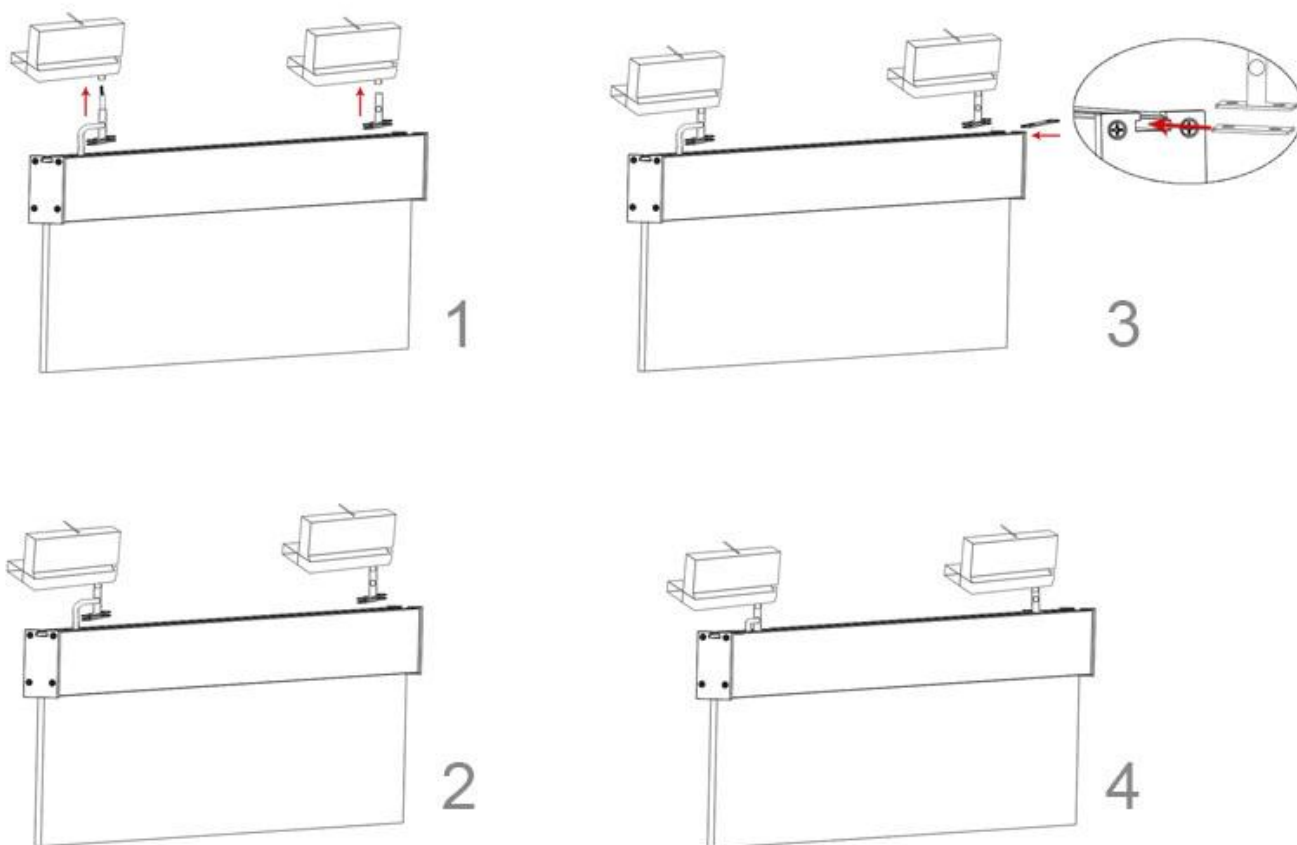
CE  
ROHS  
ECORAEE

### DETALLES

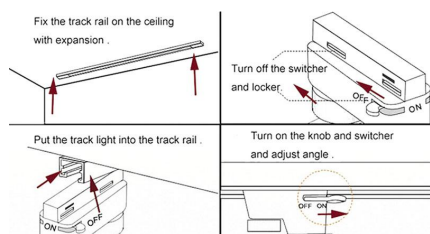
Conector monofásico para adaptar la luminaria PROLUX a

un carril monofásico. Necesita dos conectores para para luminaria.

## ESQUEMA DE INSTALACIÓN



## Instalación



## GALERIA



### AVISO

Datos sujetos a cambios sin aviso. Excepto errores y omisiones. Asegúrese de utilizar el archivo más reciente posible.