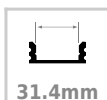




## KIT - Perfil aluminio MASAT para tiras LED, 1 metro

Kit que incluye perfil de aluminio, cubierta opal y tapas laterales. Para proteger y ocultar las tiras led, lo que permite realizar instalaciones profesionales, limpias y con estilo.



### ESPECIFICACIONES

Longitud (Metros)	<b>1 metro</b>
Tira led - Tipo perfil	<b>6suspendida</b>
Ancho alojamiento	<b>31.4mm</b>
Color	<b>aluminio</b>
Interior-exterior	<b>Interior</b>
Otros	<b>Kit todo incluido</b>

#### Referencia

LD1055261

#### Dimensiones del producto

35x100x62mm

#### Dimensiones del packaging

5x100x7cm

#### Certificados

CE  
ROHS  
ECORAE

### DETALLES

**Kit que incluye perfil de aluminio anodizado de 1 metro, cubierta opal y tapas laterales.**

Los perfiles LedBox son perfectos para proteger y ocultar las tiras led, lo que permite realizar instalaciones profesionales, limpias y con estilo.

El perfil MASAT es especialmente indicado para dar iluminación homogénea ideal para iluminar de forma

general cualquier espacio. Ideal para oficinas, residencial, hoteles, etc. crea un ambiente moderno con estilo.

Con un diseño limpio y arquitectónico en donde se puede instalar fácilmente una tira led y adaptarla a la simplicidad de la lámpara de forma lineal que ofrece una luz difusa y suave.

Posibilidad de instalación en superficie o suspendido del

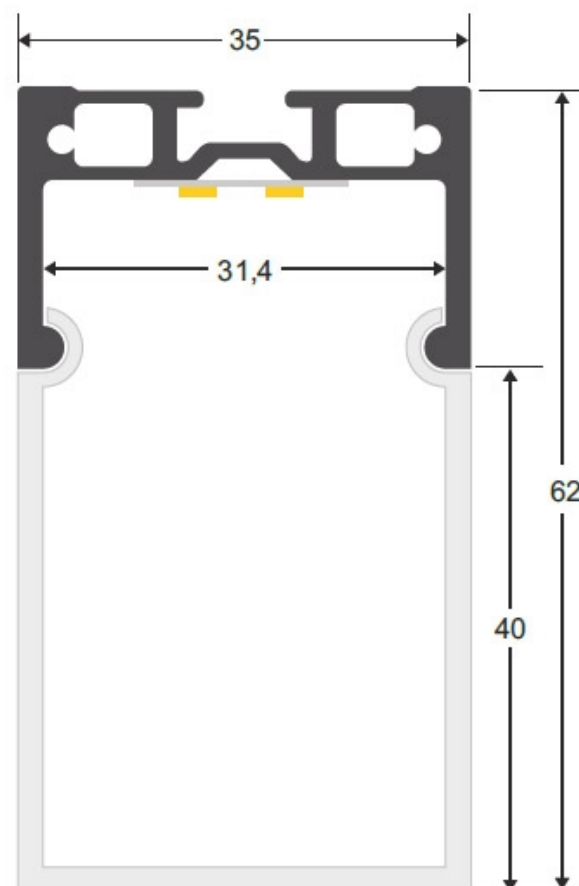
## Ficha técnica

KIT - Perfil aluminio MASAT para tiras LED, 1 metro

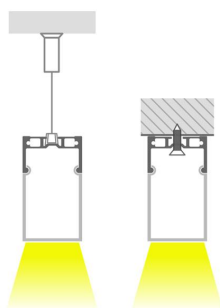
LEDBOX®

techo (cables de suspensión no incluidos)

## ESQUEMA DE INSTALACIÓN



### Instalación



## GALERIA



### AVISO

Datos sujetos a cambios sin aviso. Excepto errores y omisiones. Asegúrese de utilizar el archivo más reciente posible.