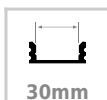




## KIT - Perfil aluminio SERK para tiras LED, 2 metros, blanco

Kit que incluye perfil de aluminio, cubierta opal y tapas laterales. Para proteger y ocultar las tiras led, lo que permite realizar instalaciones profesionales, limpias y con estilo. Lacado en color blanco.



### ESPECIFICACIONES

Longitud (Metros)	<b>1 metro</b>
Tira led - Tipo perfil	<b>6suspendida</b>
Ancho alojamiento	<b>30mm</b>
Color	<b>blanco</b>
Interior-exterior	<b>Interior</b>
Otros	<b>Kit todo incluido</b>

#### Referencia

LD1055323

#### Dimensiones del producto

54x2000x75mm

#### Dimensiones del packaging

9x200x7cm

#### Certificados

CE  
ROHS  
ECORAE

### DETALLES

**Kit que incluye perfil de aluminio anodizado de 2 metros, la cubierta opal y tapas laterales. Lacado en color blanco.**

**No incluye cables de suspensión.**

Los perfiles LedBox son perfectos para proteger y ocultar las tiras led, lo que permite realizar instalaciones profesionales, limpias y con estilo.

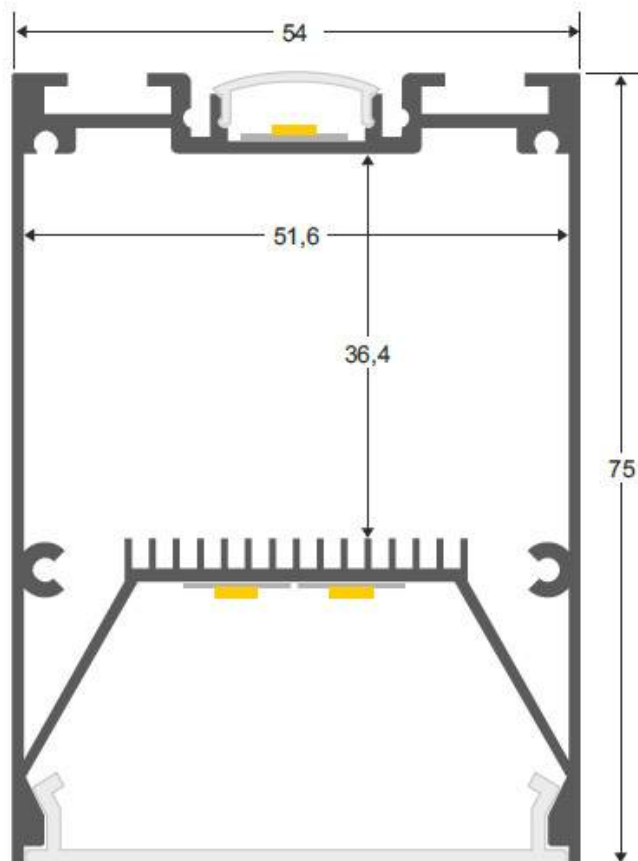
Los perfiles LedBox son adecuados tanto para tiras de led flexibles como tiras rígidas. Sus diferentes acabados y formas son adecuados para distintas aplicaciones de decoración como crear líneas de luz empotradas en cualquier tipo de material, marcaje de escalones de escalera, iluminar vitrinas y estantes, bajos de armarios de cocina, soluciones estéticas en baños, barandillas, etc. El único límite es tu imaginación.

## Ficha técnica

KIT - Perfil aluminio SERK para tiras LED, 2 metros, blanco

LEDBOX®

## ESQUEMA DE INSTALACIÓN



## GALERIA



## Ficha técnica

KIT - Perfil aluminio SERK para tiras LED, 2 metros, blanco

LEDBOX®

### AVISO

Datos sujetos a cambios sin aviso. Excepto errores y omisiones. Asegúrese de utilizar el archivo más reciente posible.