

Tapas para perfil SERK, aluminio anodizado

Kit que incluye las tapas de cierre derecha e izquierda del perfil led SERK.



ESPECIFICACIONES

Interior-exterior

Interior

Referencia

LD1055365

Dimensiones del producto

54x75x10mm

Dimensiones del packaging

1x2x1cm

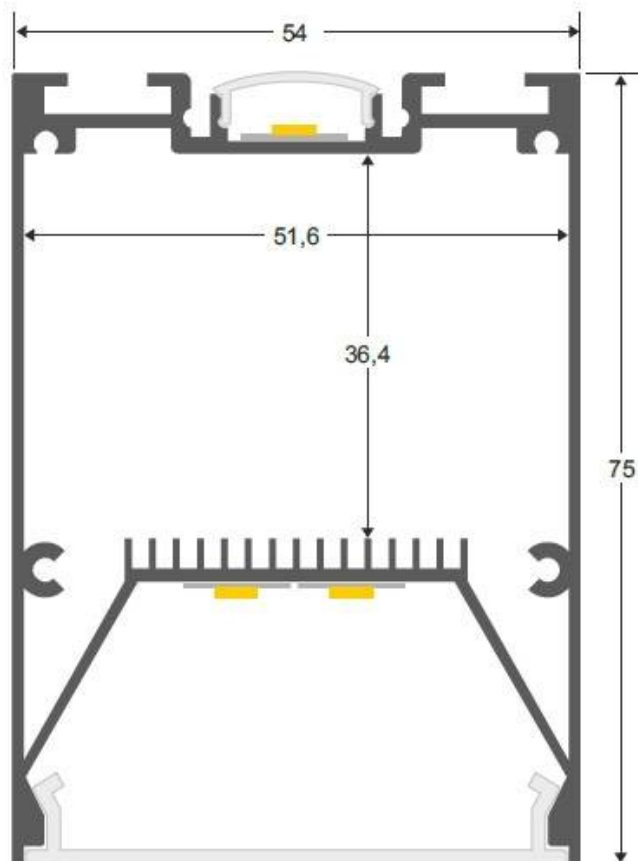
Certificados

CE
ROHS
ECORAEE

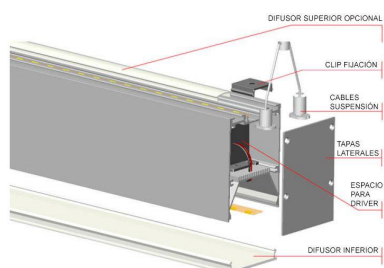
DETALLES

Kit que incluye las tapas de cierre derecha e izquierda del perfil led SERK.

ESQUEMA DE INSTALACIÓN



Instalación



GALERIA



AVISO

Datos sujetos a cambios sin aviso. Excepto errores y omisiones. Asegúrese de utilizar el archivo más reciente posible.