

### VITRALUX Conector T

Conector T con conectores DC hembra en sus extremos para la composición de iluminación modular de vitrinas VITRA.



#### ESPECIFICACIONES

Interior-exterior	<b>Interior</b>
Protección IP	<b>IP20</b>
Iluminación para...	<b>Vitrinas</b>

#### Referencia

LD1011354

#### Dimensiones del producto

50x12x31mm

#### Dimensiones del packaging

2x100x2cm

#### Certificados

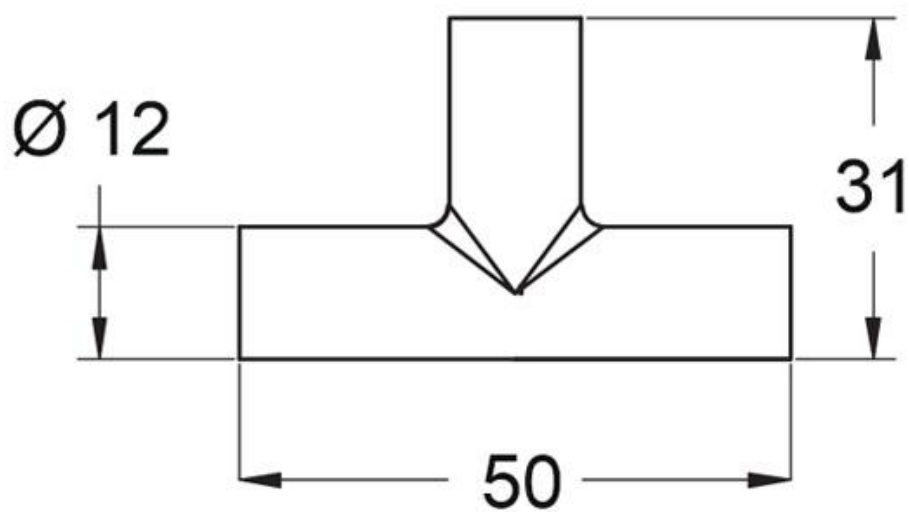
CE  
ROHS  
ECORAE

#### DETALLES

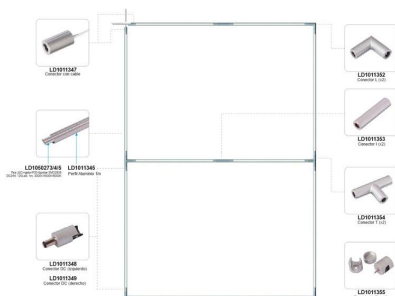
VITRA es el nuevo sistema de iluminación LED patentado

que funciona como un sistema modular de fácil instalación y adaptable a cualquier tamaño de vitrina.

## ESQUEMA DE INSTALACIÓN



### Instalación



## GALERIA



## AVISO

Datos sujetos a cambios sin aviso. Excepto errores y omisiones. Asegúrese de utilizar el archivo más reciente posible.