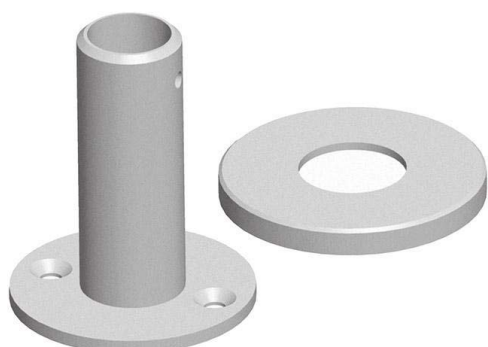


VITRALUX Base de fijación aluminio

Base de fijación para la composición de iluminación modular de vitrinas VITRA.



ESPECIFICACIONES

Interior-exterior	Interior
Protección IP	IP20
Iluminación para...	Vitrinas

Referencia

LD1011356

Dimensiones del producto

38x38x43mm

Dimensiones del packaging

2x100x2cm

Certificados

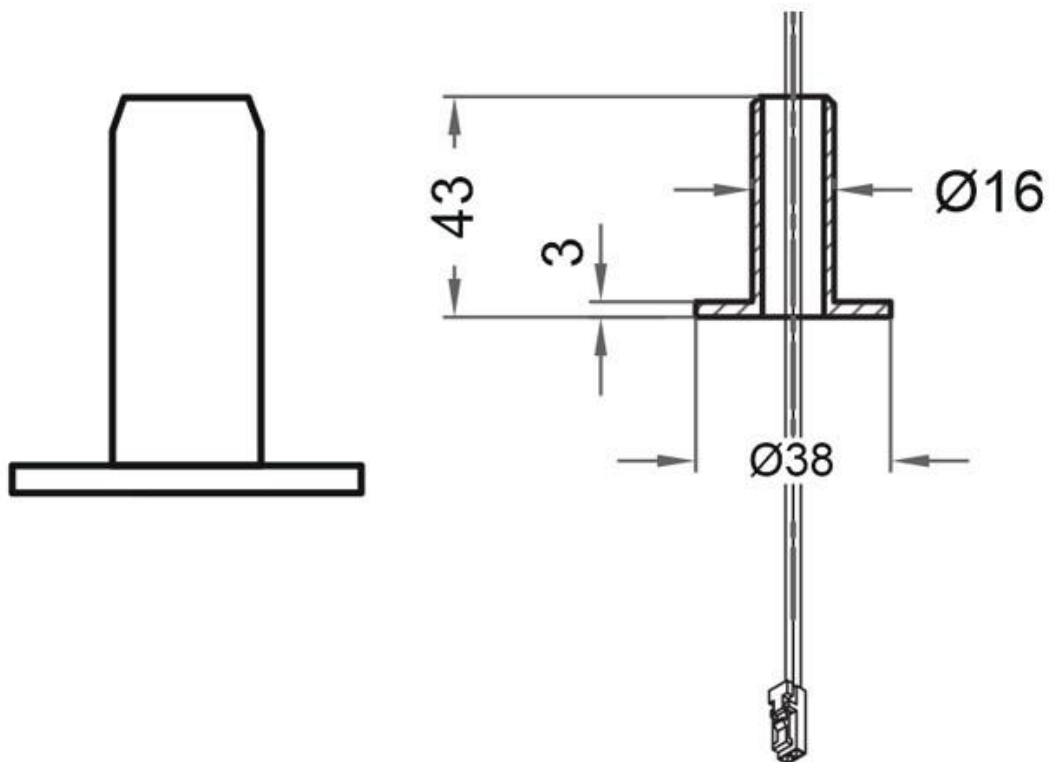
CE
ROHS
ECORAEE

DETALLES

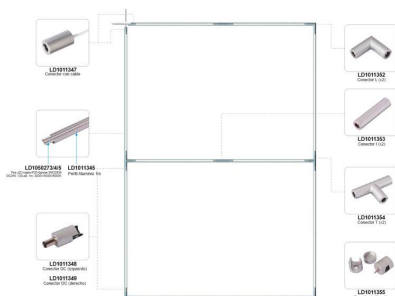
VITRA es el nuevo sistema de iluminación LED patentado

que funciona como un sistema modular de fácil instalación y adaptable a cualquier tamaño de vitrina.

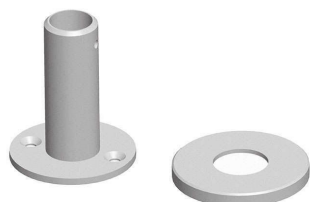
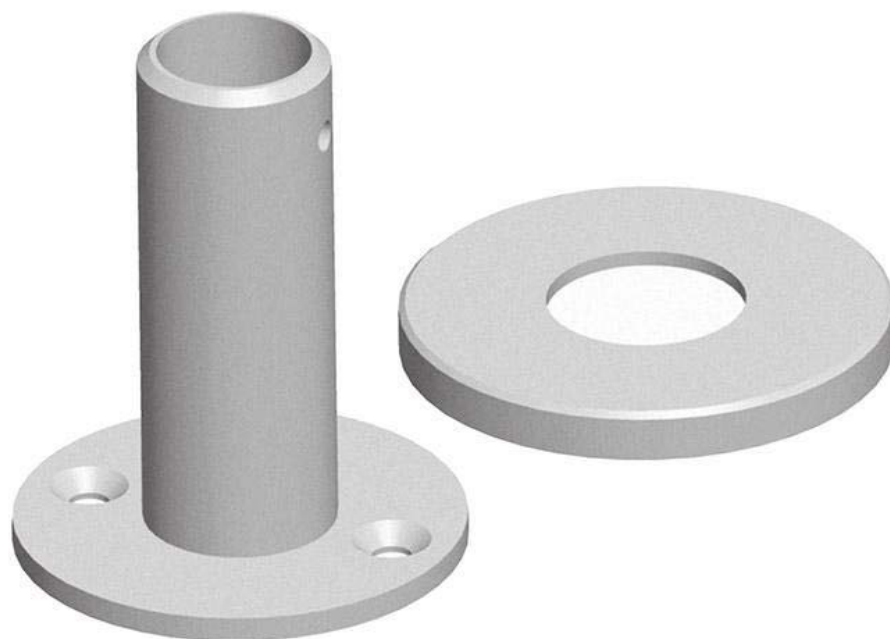
ESQUEMA DE INSTALACIÓN



Instalación



GALERIA



AVISO

Datos sujetos a cambios sin aviso. Excepto errores y omisiones. Asegúrese de utilizar el archivo más reciente posible.