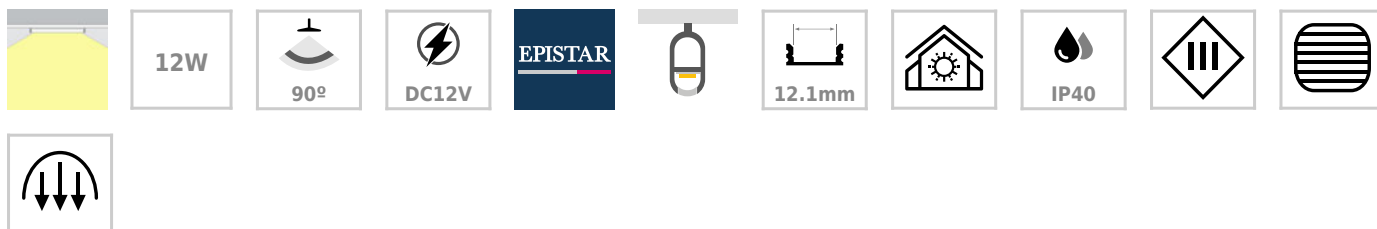


LOCKER KIT barra con luz Led de 90cm para armarios

Barras para armarios con luminarias led especialmente concebidas para la iluminación de interiores de armarios. De muy bajo consumo y una gran luminosidad.



ESPECIFICACIONES

Potencia	12W
Flujo luminoso	680lm, 750lm
Ángulo de apertura	90º
Temperatura de color	3000K, 6000K
Alimentación	DC12V
Tensión de funcionamiento	DC12V
Chip	Epistar SMD5050
Tira led - Tipo perfil	7barra-armario
Ancho alojamiento	12.1mm
Interior-exterior	Interior
Protección IP	IP40
Aislamiento eléctrico	Luminaria de clase III
Otros	Pantalla protectora, Kit todo incluido, Reflector de aluminio
Horas de trabajo	>50.000h

Dimensiones del producto

14,6x900x30mm

Dimensiones del packaging

2x95x4cm

Certificados

CE
ROHS
ECORAE

MODELOS

Color de luz	Temperatura color (k)	Luminosidad (lm)
Blanco cálido	3000K	680lm
Blanco frío	6000K	750lm

DETALLES

Luminarias led especialmente concebidas para la iluminación de interiores de armarios. De muy bajo consumo y una gran luminosidad.

Aporta un toque de elegancia y luminosidad en cualquier espacio.

Iluminación interior para armarios:

Para que encuentres todo en tu armario y no se esconda nada en la oscuridad. Los sistemas de iluminación integrados LED encajan perfectamente en todos los armarios. Como apenas desprenden calor, son ideales para

los espacios estrechos.

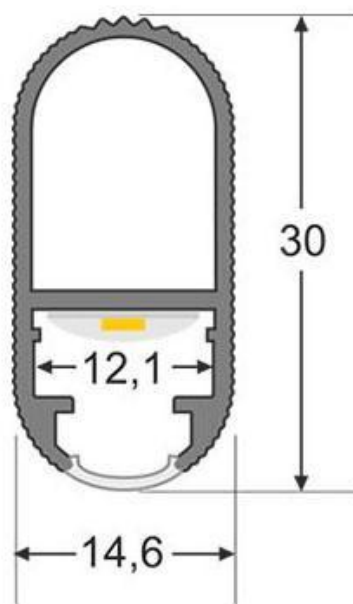
Incluye cable de 1,5 metros de longitud con conector rápido, fuente de alimentación DC12V y soportes de fijación.

Opcionalmente puede añadir soportes laterales o un sensor PIR de movimiento.

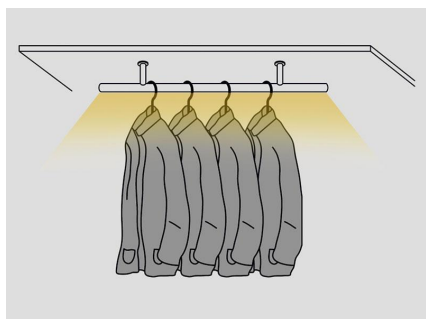
Consulta precios para otras medidas (hasta 200cm) y configuraciones.

PRODUCTO NO SUSCEPTIBLE DE DEVOLUCION (fabricación a medida bajo pedido)

ESQUEMA DE INSTALACIÓN



Instalación



Ficha técnica

LOCKER KIT barra con luz Led de 90cm para armarios

GALERIA



AVISO

Datos sujetos a cambios sin aviso. Excepto errores y omisiones. Asegúrese de utilizar el archivo más reciente posible.