

Soportes laterales para perfil LOCKER

Soportes laterales para perfil LOCKER



ESPECIFICACIONES

Interior-exterior

Interior

Referencia

LD1055083

Dimensiones del producto

18x18x35mm

Dimensiones del packaging

2x4x2cm

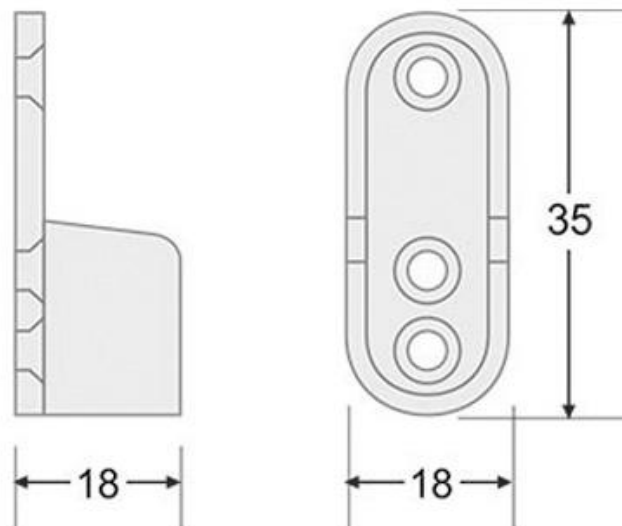
Certificados

CE
ROHS
ECORAE

DETALLES

Soportes laterales para perfil LOCKER. Uno para cada extremo

ESQUEMA DE INSTALACIÓN



GALERIA



AVISO

Datos sujetos a cambios sin aviso. Excepto errores y omisiones. Asegúrese de utilizar el archivo más reciente posible.