

Controlador, DC30-40V/40W/900mA, 0-10V, RF

Controlador con regulación 0-10V específico para tiras led o paneles led con entrada DC30-40V, 900mA. En combinación con un mando a distancia permite regular la intensidad y temperatura, apagado/encendido de un panel led. Con un mismo mando es posible controlar todos los controladores a su alcance.



ESPECIFICACIONES

Potencia	40W
Alimentación	AC220V
Entrada	AC180-240V
Salida	27-40W
Tensión de funcionamiento	DC30V-40V
Amperios (mA)	900mA
Interior-exterior	Interior
Controlado por:	RF

Referencia

LD1051460

Dimensiones del producto

30x279x21mm

Dimensiones del packaging

3x28x2,1cm

Certificados

CE
ROHS
ECORAE

DETALLES

Controlador específico para paneles led o tiras led con entrada DC30-40V, 900mA. En combinación con un mando a distancia permite regular la intensidad y temperatura, apagado/encendido de un panel led. Con un mismo mando es posible controlar todos los controladores a su alcance. Los controladores se sincronizan entre sí aumentando la distancia de control entre todos los paneles interconectados.

Un nuevo concepto de controladores profesionales para el control de los paneles led. Con regulación 0-10V.

Permite su control con cualquier regulador 0-10V del mercado, con mando a distancia RF compatibles y vía WiFi mediante APP con tu smartphone o por voz con Alexa (Ver accesorios)

Características:

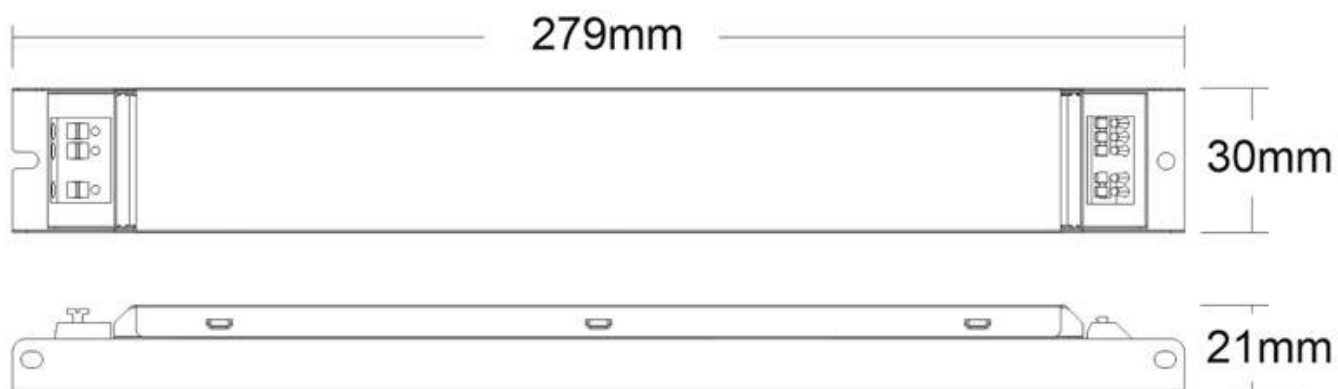
- Compatible con tiras led o paneles led con entrada DC30-40V, 900mA
- Permite controlar con un mismo mando todos los controladores a su alcance.
- Tecnología RF 2.4GHz con modulación GFSK y alcance de hasta 30 metros.
- Controla fácilmente la intensidad de los paneles led, temperatura de color, efectos, etc.
- Regulación de intensidad de 0/1 - 100%.
- Es posible instalar repetidores de señal para expandir la señal de forma indefinida.

Sustituye el driver de tu panel led compatible con el nuevo controlador 0-10V y tendrás un control total de tus paneles led.

Paneles led compatibles con el controlador 0-10V:

- LD1080186-7-8 - Panel LED 40W - 60x60cm
- LD1080183-4-5 - Panel LED 40W - 30x120cm
- LD1080110-1-2 - Panel LED 40W - 60x60cm
- LD1080107-8-9 - Panel LED 40W - 30x120cm

ESQUEMA DE INSTALACIÓN



Instalación



GALERIA



AVISO

Datos sujetos a cambios sin aviso. Excepto errores y omisiones. Asegúrese de utilizar el archivo más reciente posible.