

Amplificador 5 canales

Amplificador de señal para tiras LED hasta 5 canales, para tiras monocolor, blanco dual, RGB o RGB+CCT. Necesario para instalación de tiras LED que superen los 8 metros de longitud o donde la señal necesita más potencia.



ESPECIFICACIONES

Alimentación	
Salida	DC12V=180W/24V=360W
Amperios (mA)	15000mA
Interior-exterior	Interior
Etiqueta energética	A++

Referencia
LD1051427

Dimensiones del producto
48x115x27mm

Dimensiones del packaging
5x14x3cm

Certificados
CE
ROHS
ECORAE

DETALLES

El amplificador de señal de 5 canales, para tiras monocolor, blanco dual, RGB o RGB+CCT alimentado a 12 ó 24 VDC con una potencia máxima de salida de 6A por canal. Total máximo 15A

El amplificador de señal es una solución de fácil instalación y económica para poder controlar todos los metros de módulos o tiras RGB, Blanco dual o monocromo que podamos necesitar con el uso de un solo controlador.

Se utiliza para recibir la señal RGB desde el controlador LED y enviar la señal a otro grupo LED.

Es recomendable utilizar amplificadores de señal en instalaciones de tiras LED que superen los **8 metros de longitud**, ya que al ir aumentando la longitud en la instalación se pierde intensidad de iluminación.

Especificaciones

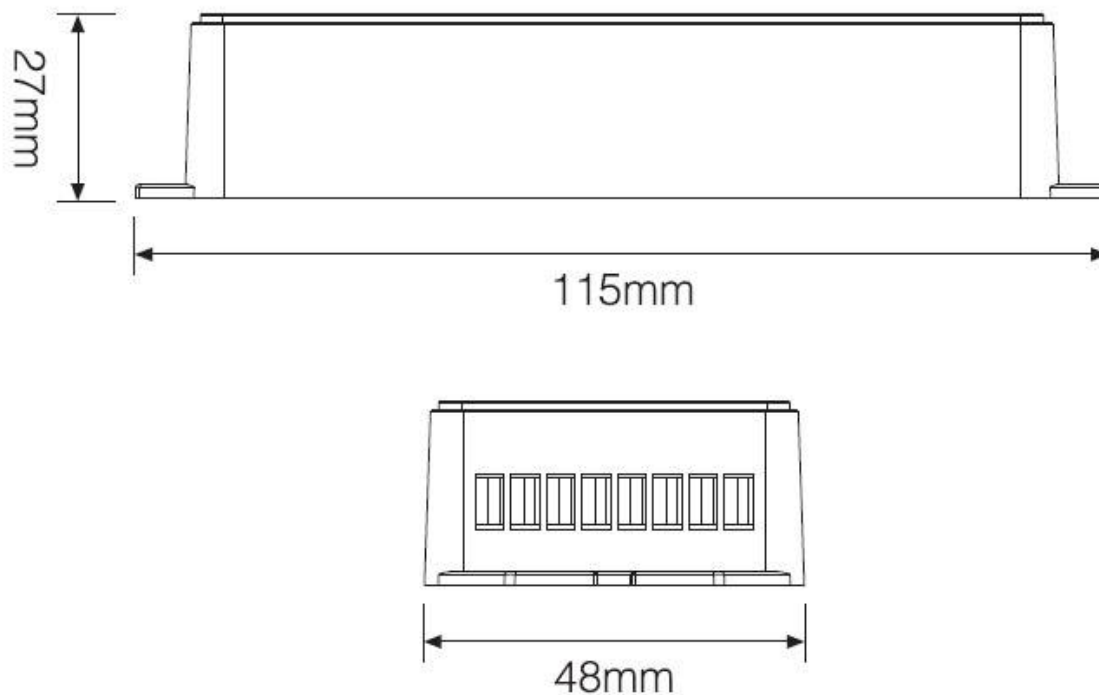
Ficha técnica

Amplificador 5 canales

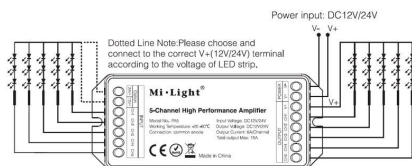
LEDBOX®

- Voltaje de entrada de 12 +24 VDC
- Entrada de la señal (2 bornes para alimentación + 5 canales).
- Salida de la señal (2+4 bornes. 6A por canal).
- Tamaño: Largo 115, Ancho 48, Alto 27mm
- Peso total 120g
- Corriente de salida < 6A(por canal)
- Potencia de salida máxima 15A

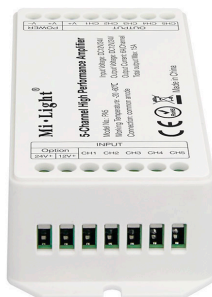
ESQUEMA DE INSTALACIÓN



Instalación



GALERIA



AVISO

Datos sujetos a cambios sin aviso. Excepto errores y omisiones. Asegúrese de utilizar el archivo más reciente posible.