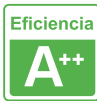


Maletín demo perfiles de aluminio KB03

Maletín con un amplio muestrario de perfiles de aluminio para la instalación de tiras led. Incluye perfiles para instalación en PARED, ARQUITECTONICOS, para ROTULACIÓN, para ARMARIOS, para ESCALERAS, VITRINAS. Consíguelo GRATIS por un pedido mínimo de 1.500€ en perfiles.



ESPECIFICACIONES

Alimentación	AC220V
Interior-exterior	Interior
Etiqueta energética	A++

Referencia
LD3010125

Dimensiones del producto
330x460x150mm

Dimensiones del packaging
33x46x15cm

Certificados
CE
ROHS
ECORAAE

DETALLES

Práctico maletín de demostración con perfiles para instalación en PARED, ARQUITECTONICOS, para ROTULACIÓN, para ARMARIOS, para ESCALERAS, VITRINAS.

Incluye muestras de perfil de aluminio + cubierta de 12cm de cada modelo e información gráfica con especificaciones y medidas de todos ellos.

Fabricado en aluminio robusto que ofrece seguridad,

estabilidad y apariencia profesional. La parte inferior está equipada con pies de goma para proteger la superficie donde se vaya apoyar el producto.

El más completo sistema de demostración de perfiles de aluminio en un completo maletín compacto de dimensiones: 395 x 350 x 130 mm

Incluye:

PERFILES DE PARED

- WARE
- WALL HOS
- WALL UP
- LOIN
- NITRA
- WALL

PERFILES ARQUITECTONICOS

- BILD
- LING
- SINE

PERFILES PARA ROTULACIÓN

- PC CLIP

- CLIP
- EXPO LUX

PERFILES PARA ARMARIOS

- LOCKER

PERFILES PARA ESCALERAS

- STAIR
- CINEMA

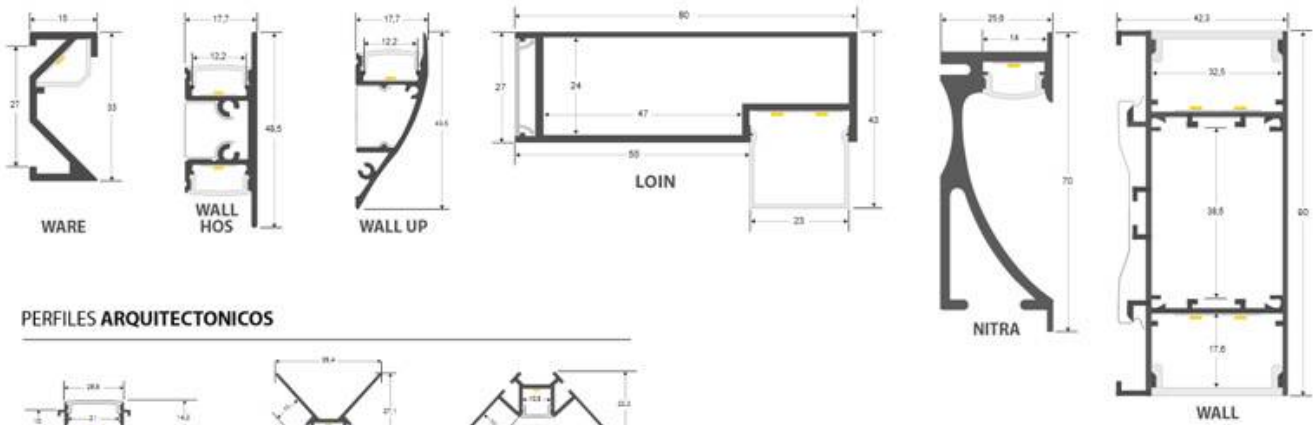
PERFILES PARA VITRINAS

- VITRA Tubo Aluminio
- VITRA Perfil Aluminio

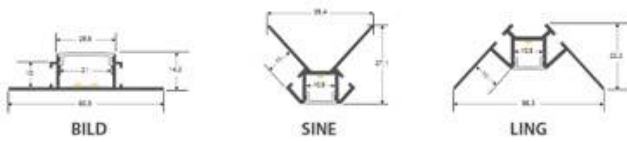
Consíguelo GRATIS por un pedido mínimo de 1.500€ en perfiles.

ESQUEMA DE INSTALACIÓN

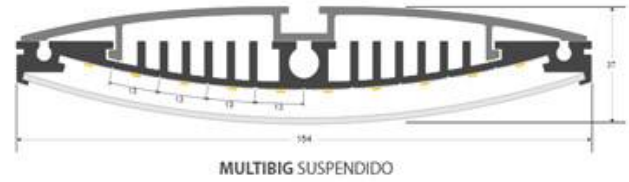
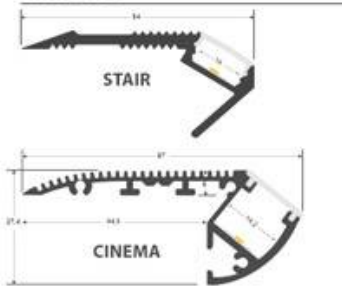
PERFILES DE PARED



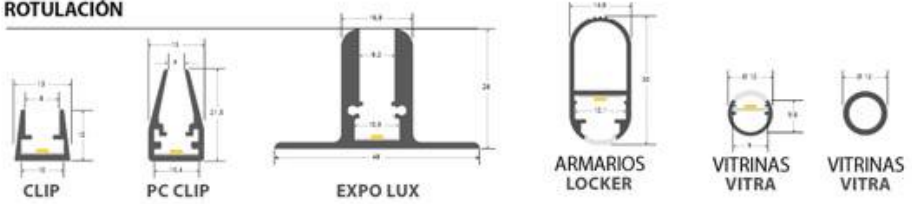
PERFILES ARQUITECTONICOS



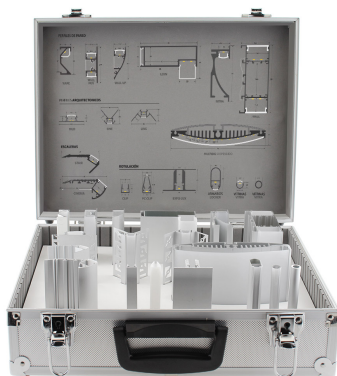
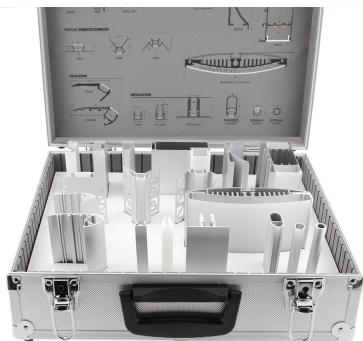
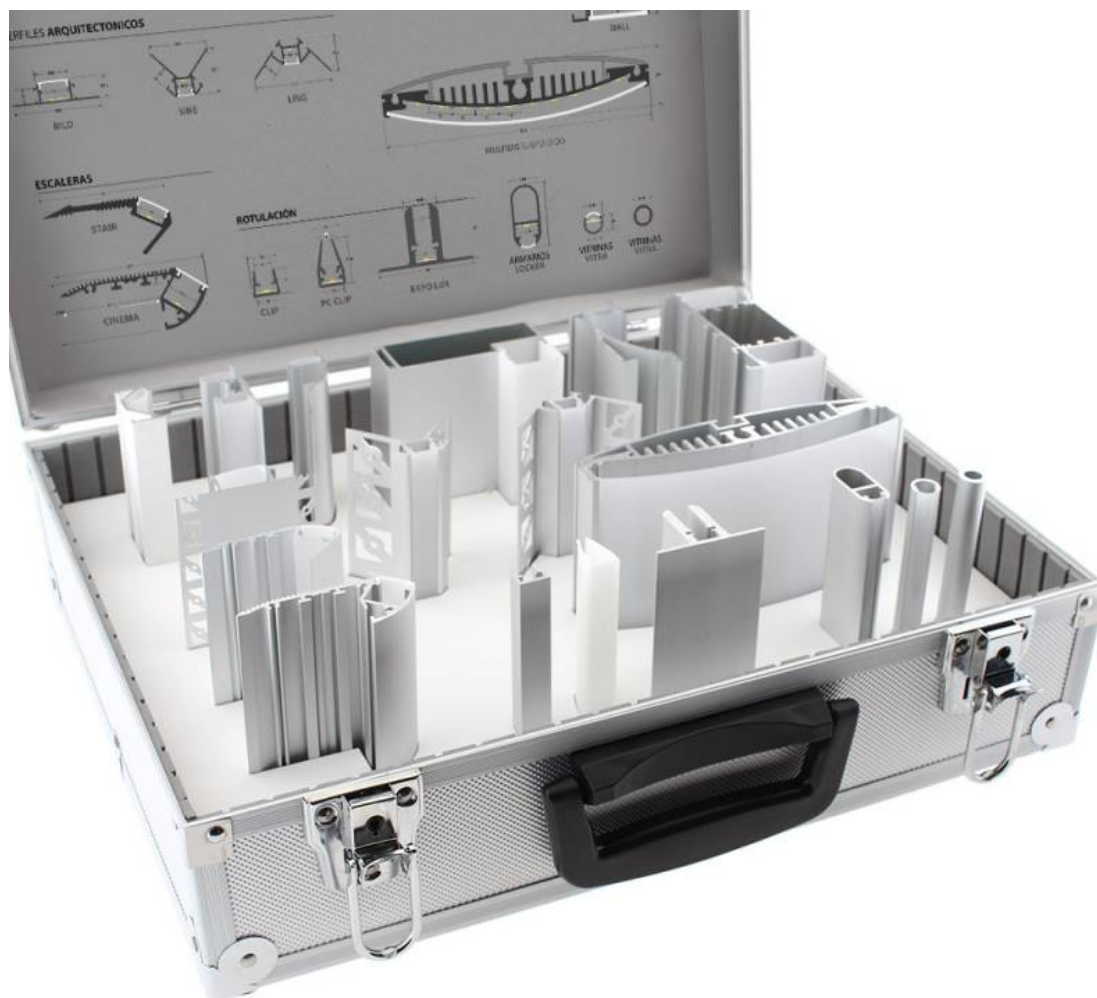
ESCALERAS



ROTULACIÓN



GALERIA



AVISO

Datos sujetos a cambios sin aviso. Excepto errores y omisiones. Asegúrese de utilizar el archivo más reciente posible.