



Regulador Dimmer LED 0-10V, KOOB KL

Dimmer de KOOB con tres tipos de regulación 0/1-10V para la regulación de intensidad de fuentes, driver o balastos con entrada 0/1-10V. Posibilidad de control con mandos a distancia compatibles RF.



ESPECIFICACIONES

Potencia	660W
Alimentación	AC220V
Tensión de funcionamiento	85~265V AC
Amperios (mA)	3000mA
Interior-exterior	Interior
Protección IP	IP40

Referencia

LD1051449

Dimensiones del producto

86x86x48,5mm

Dimensiones del packaging

10x10x8cm

Certificados

CE
ROHS
ECORAEE
TUV

DETALLES

Dimmer de KOOB con tres tipos de regulación 0/1-10V para la regulación de intensidad de fuentes, driver o balastos con entrada 0/1-10V. Posibilidad de control con mandos a distancia compatibles RF.

Con un cuidado diseño y rueda de control. Queda perfecto en cualquier decoración.

Tres tipos de instalación:

- Regulación 0/1-10V
- Regulación con interruptor encendido/apagado
- Regulación opcional con mando a distancia RF o WiFi App (ver accesorios)

Especificaciones:

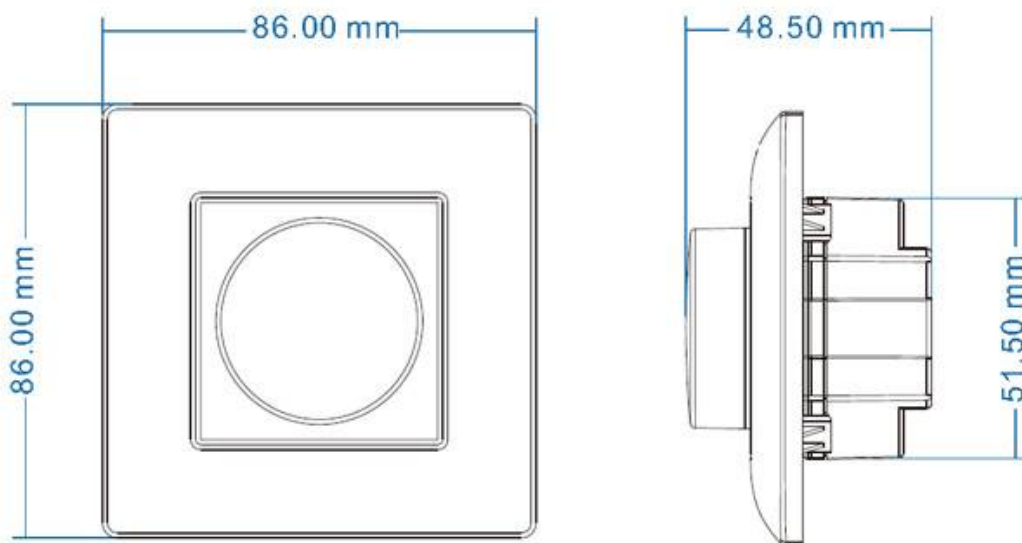
Ficha técnica

Regulador Dimmer LED 0-10V, KOOB KL

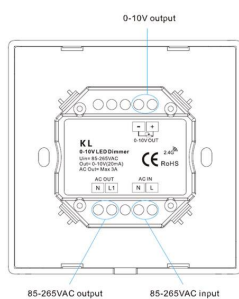
LEDBOX®

- Dimmer 0/1-10V para la regulación de intensidad de fuentes, driver o balastos con entrada 0/1-10V.
- Alimentación. 110~230V AC
- Voltaje: 110~230V AC
- Control salida: 0/1-10V
- Consumo: <1W
- Corriente control: Max.50mA
- Corriente conmutación: Max.3A
- Dimensiones: 86x86x50mm

ESQUEMA DE INSTALACIÓN



Instalación



GALERIA



AVISO

Datos sujetos a cambios sin aviso. Excepto errores y omisiones. Asegúrese de utilizar el archivo más reciente posible.