



Master Control RGBW DMX512 - 2.4Ghz RF

Completo controlador master DMX con control remoto RF opcional, permite el control de led monocolor, dual, RGB o RGBW. La salida de señal DMX cumple con el protocolo estándar DMX512, compatible con decoder DMX de cualquier fabricante.



ESPECIFICACIONES

Alimentación	AC220V
Entrada	AC85-265V
Interior-exterior	Interior
Controlado por:	,APP,WIFI
Sistemas de control	DMX

Referencia

LD1051450

Dimensiones del producto

86x86x37mm

Dimensiones del packaging

10x10x5cm

Certificados

CE
ROHS
ECORAEE

DETALLES

Completo controlador master DMX con control remoto RF opcional, permite el control de led monocolor, dual, RGB o RGBW. La salida de señal DMX cumple con el protocolo estándar DMX512, compatible con decoder DMX de cualquier fabricante.

Con un diseño elegante, pantalla de cristal táctil de gran precisión, permite múltiples controles y con varias formas de comunicación.

RF: Compatible con los mandos a distancia RF compatibles (ver accesorios)

WiFi: Si dispones del transmisor WiFi-Relay (LD1051459), también puedes controlar el dispositivo desde cualquier dispositivo móvil con las aplicaciones para iOS y Android.

DMX512 master: Actúa como master DMX512 con el que es posible conectar tantos dispositivos como requiera la

instalación y tener un control intuitivo sobre toda la instalación basada en este protocolo de comunicación.

Alimentación 220V: No requiere adaptadores de corriente. Se conecta directamente a 220V

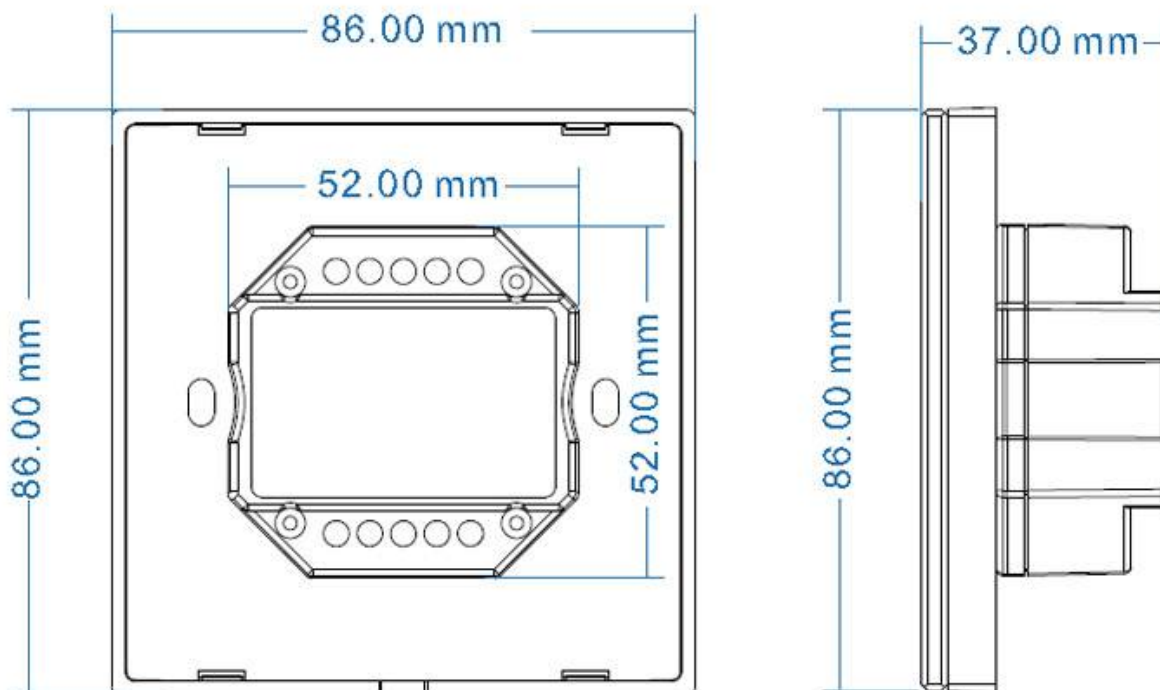
Características:

- Cuidado diseño con luz de fondo
- Señal de salida DMX, cumple el protocolo estándar DMX512, que garantiza su compatibilidad con decodificadores DMX de otros fabricantes.
- Panel de cristal táctil de alta sensibilidad y respuesta

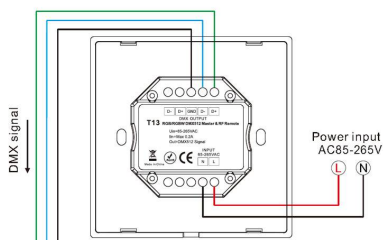
rápida y precisa. Con control de 4 zonas.

- Control de luminarias led monocolor, blanco dual, RGB o RGBW.
- Ajusta de una forma precisa el color y brillo de los colores RGB
- Función de memoria, recuerda los últimos parámetros configurados.
- Cada control remoto puede controlar todos los receptores que estén a su alcance. Cada receptor puede ser controlado por 10 mandos a distancia diferentes.
- Es posible instalar repetidores de señal para expandir la señal de forma indefinida.

ESQUEMA DE INSTALACIÓN



Instalación



GALERIA



AVISO

Datos sujetos a cambios sin aviso. Excepto errores y omisiones. Asegúrese de utilizar el archivo más reciente posible.