

Decoder DMX512, 5-24VDC, 5A x 4Ch

Decodificador profesional DMX que trabaja como Decoder y permite controlar luminarias led con entrada DMX de voltaje constante (DC12-24V) tiras MONO o RGB, proyectores lineales DMX DC12-24V.



ESPECIFICACIONES

Alimentación

Entrada **DC12V-24V**

Interior-exterior **Interior**

Controlado por: **,APP,WIFI**

Sistemas de control **DMX**

Referencia

LD1051451

Dimensiones del producto

50x170x23mm

Dimensiones del packaging

5x20x3cm

Certificados

CE
ROHS
ECORAEE

DETALLES

El decodificador LB2102B es un decodificador DMX512 con salida de tensión o voltaje constante con 4 canales, con una intensidad de 5A por canal de salida con 12VDC ó 24VDC de salida.

Está diseñado con interfaz de control DMX512 compatible, lo que permite a los usuarios ajustar libremente la dirección DMX. Dispone de pantalla numérica digital que muestra la dirección seleccionada y otros valores.

- Trabaja con entrada de DC12-24V con una intensidad máxima de salida de 5A por canal (4 canales) - 4x(60-120)W

- Permite trabajar con repetidores para ampliar la instalación de forma ilimitada.

- DMX512 compatible DMX512, DMX512(1990), DMX512-A, RDM V1.0 (E1.20 - 2006 ESTA Standard)

- Dirección DMX se puede ajustar libremente y se muestra en la pantalla numérica digitales.

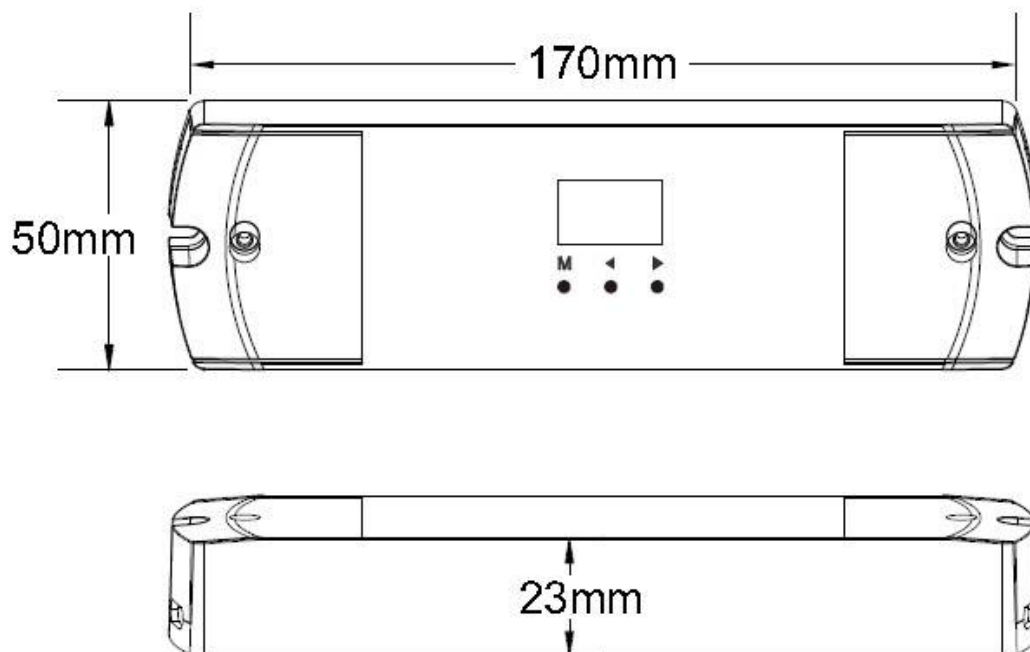
- El controlador funciona con la última tecnología PWM, por lo que es posible atenuar el color de forma continua y sin efectos de flash.

El nuevo controlador DMX512 dispone de una unidad de procesamiento capaz de recibir la señal de control digital DMX-512, ampliamente utilizada a nivel internacional y procesarla como señales PWM para accionar luminarias LED. También puede ser conectado a una consola o PC con software específico para un control total de los efectos y

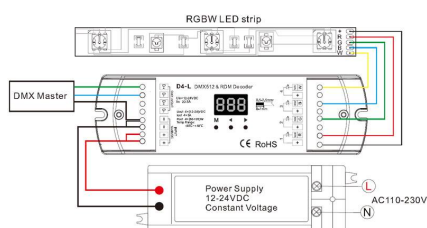
modos de luz.

Explora y utiliza la luz según a las nuevas tendencias de iluminación. Crea ambientes acordes con tu estado de ánimo proporcionando atmósferas diferentes. Imagina el ambiente que deseas crear. Cambia el color de la iluminación de cualquier estancia según tus necesidades o gustos con un sólo botón. Cambiar el color y la intensidad de la iluminación. Ahora es muy fácil con el nuevo controlador DMX512, además proporciona diferentes efectos pre-configurados. Con las nuevas tiras LED puedes iluminar cualquier esquina o perfil produciendo diferentes ambientes sin costes de mantenimiento ni instalaciones complicadas.

ESQUEMA DE INSTALACIÓN



Instalación



GALERIA



AVISO

Datos sujetos a cambios sin aviso. Excepto errores y omisiones. Asegúrese de utilizar el archivo más reciente posible.