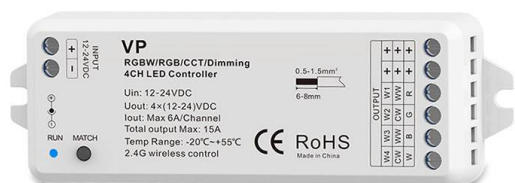


Controlador Relay 4 en 1 (MONO, CCT, RGB, RGBW)

Controlador de altas prestaciones para cualquier tipo de tira led RGBW, RGB, CCT DUAL y MONO. En combinación con WiFi Relay LD1051459 permite controlar hasta 16 zonas diferentes. Con autosincronización, transmite los comandos recibidos al resto de controladores a su alcance (20m) aumentando significativamente la distancia de la instalación.



ESPECIFICACIONES

Alimentación	
Salida	DC12V=180W/24V=360W
Amperios (mA)	15000mA
Interior-exterior	Interior
Controlado por:	RF
Otros	Multizona
Etiqueta energética	A++

Referencia

LD1051467

Dimensiones del producto

38x114x20mm

Dimensiones del packaging

4x12x2cm

Certificados

CE
ROHS
ECORAE

DETALLES

Un nuevo concepto de controladores profesionales para el control de cualquier tipo de tiras o luminarias led DC: RGBW, RGB, CCT, MONO.

Trabaja con voltajes de DC12V y DC24V con una intensidad de 6A por canal. Max total 15A - 180W/12V; 360W/24V

El controlador funciona con la última tecnología PWM, por lo que es posible atenuar el color de forma continua y sin

efectos de flash.

WiFi: En combinación de WiFi Relay LD1051459 (no incluido) permite controlar hasta 16 zonas diferentes

Puedes bajar la APP "SkySmart" de forma gratuita en tu dispositivo móvil Android (smartphones y tabletas) y Apple (iPod, iPad, iPhone) para un total control de las luminarias a través de internet WiFi/3G/4G y desde cualquier lugar.

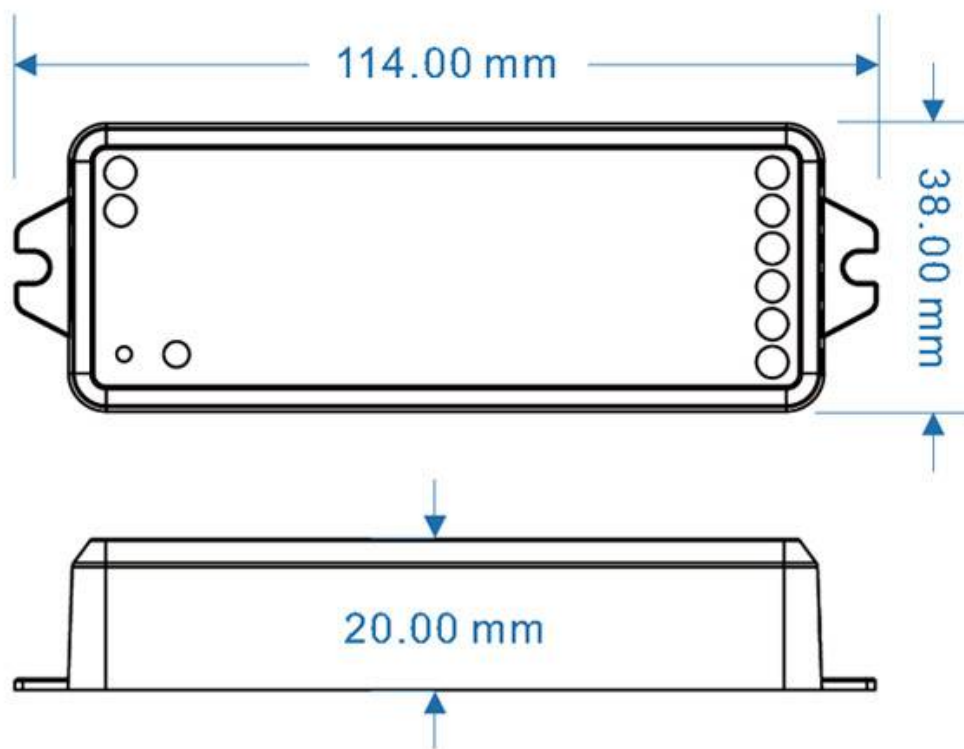
- Encendido/apagado de las diferentes luminarias
- Control de 1 a 16 zonas diferentes.
- Configuración de 8 escenas distintas con múltiples parámetros.
- Control de intensidad, color, efectos, etc de las luminarias monocolor, dual, RGB, RGBW o RGB+CCT.
- Función de temporizador para encender y apagar las luces cuando lo necesites de forma automática.
- Función MUSIC con el que es posible controlar la iluminación al compás de la música.

- Permite el control de todas (sin límite) de las luminarias led wi-fi 2,4 GHz RF que se encuentren en un radio de 30 metros.

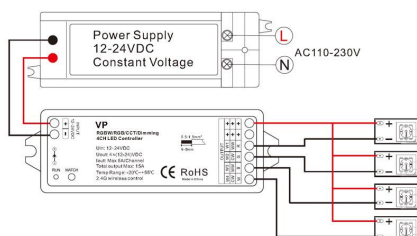
Auto-transmisión: Cuando un controlador recibe una orden del mando a distancia, la retransmite a todos los controladores a su alcance (20m) aumentando significativamente la distancia de la instalación.

Auto-sincronización: Cuando dos o más controladores son comandados por un único mando a distancia, se sincronizan de forma automáticamente para que todas las tiras led conectadas ofrezcan la misma velocidad en los diferentes modos y efectos.

ESQUEMA DE INSTALACIÓN



Instalación



GALERIA



AVISO

Datos sujetos a cambios sin aviso. Excepto errores y omisiones. Asegúrese de utilizar el archivo más reciente posible.