

## Controlador HOST SYS-T1

Controlador inalámbrico 2.4Ghz RF, de bajo consumo, anti-interferencias y transmisión a larga distancia. Compatible con WiFi App IOS o Android (necesita iBox) y DMX512 (necesita transmisor DMX). Función de transmisión automática y sincronización automática. Compatible con todos los productos de tecnología SYS.



### ESPECIFICACIONES

Potencia	<b>360W</b>
Alimentación	<b>DC24V</b>
Salida	<b>24V=360W</b>
Amperios (mA)	<b>15000mA</b>
Interior-exterior	<b>Interior</b>
Controlado por:	<b>,WIFI</b>
Etiqueta energética	<b>A++</b>

#### Referencia

LD1021168

#### Dimensiones del producto

48x115x27mm

#### Dimensiones del packaging

5x12x3cm

#### Certificados

CE  
ROHS  
ECORAE

### DETALLES

Un nuevo concepto de controladores profesionales para el control de luminarias led compatibles con el sistema SYS.

Utiliza la tecnología inalámbrico 2.4Ghz RF, de bajo consumo, anti-interferencias y transmisión a larga distancia. Compatible con WiFi App IOS o Android (necesita iBox) y DMX512 (necesita transmisor DMX). Función de transmisión automática y sincronización automática. Compatible con todos los productos de tecnología SYS.

Trabaja con voltaje de DC24V con una intensidad de 15A

**Auto-transmisión:** Cuando un controlador recibe una orden del mando a distancia, la retransmite a todos los controladores a su alcance (30m) aumentando significativamente la distancia de la instalación.

**Auto-sincronización:** Cuando dos o más controladores son comandados por un único mando a distancia, se

sincronizan de forma automáticamente para que todas las tiras led conectadas ofrezcan la misma velocidad en los diferentes modos y efectos.

**WiFi - APP control:** Opcionalmente puedes añadir a la instalación un receptor Wifi (LD1051356 ó LD1051357) para controlar desde dispositivos móviles Android o iOS y para tener un control total sobre las luminarias conectadas con múltiples opciones y desde cualquier lugar.

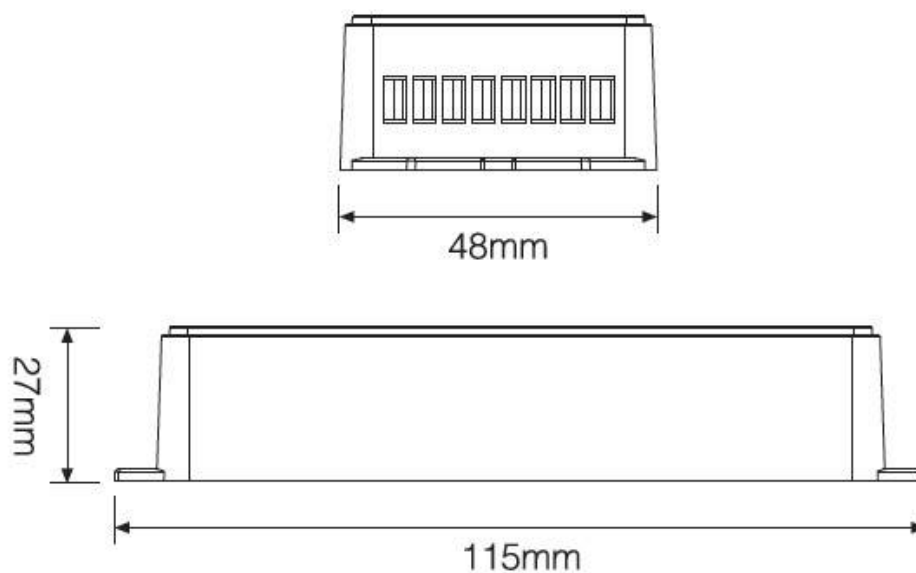
**DMX512:** Opcionalmente puedes añadir a la instalación un Transmisor DMX (LD1051335) permite tener un control

total de las luminarias. Se conecta a la mesa de control o master DMX y permite mediante señal inalámbrica 2,4GHz controlar las luminarias a su alcance sin necesidad de cables.

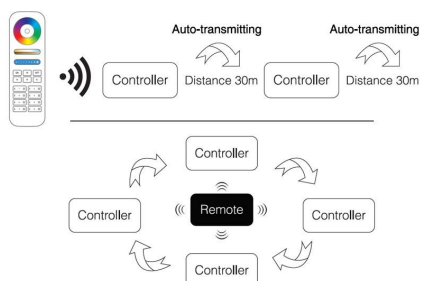
**Mando a distancia RF:** Compatible con los mandos a distancia y paneles RF: LD1051290,LD1051376,LD1051363,LD1051355,LD1051351,LD1051371,LD1051370

Un nuevo sistema de control para instalaciones profesionales que requieren potencia de transmisión, seguridad y simplicidad de uso.

## ESQUEMA DE INSTALACIÓN



### Instalación



GALERIA



## AVISO

Datos sujetos a cambios sin aviso. Excepto errores y omisiones. Asegúrese de utilizar el archivo más reciente posible.