

### Amplificador SYS-T2

Amplificador para el sistema SYS. En combinación con el controlador SYS-T1 permite ampliar la instalación al doble de capacidad consiguiendo realizar instalaciones con un número ilimitado de luminarias compatibles con el sistema SYS.



360W

DC24V

15A

Eficiencia  
A++

#### ESPECIFICACIONES

Potencia	<b>360W</b>
Alimentación	<b>DC24V</b>
Salida	<b>24V=360W</b>
Amperios (mA)	<b>15000mA</b>
Interior-exterior	<b>Interior</b>
Controlado por:	<b>WIFI</b>
Etiqueta energética	<b>A++</b>

**Referencia**  
LD1021169

**Dimensiones del producto**  
48x115x27mm

**Dimensiones del packaging**  
5x12x3cm

**Certificados**  
CE  
ROHS  
ECORAE

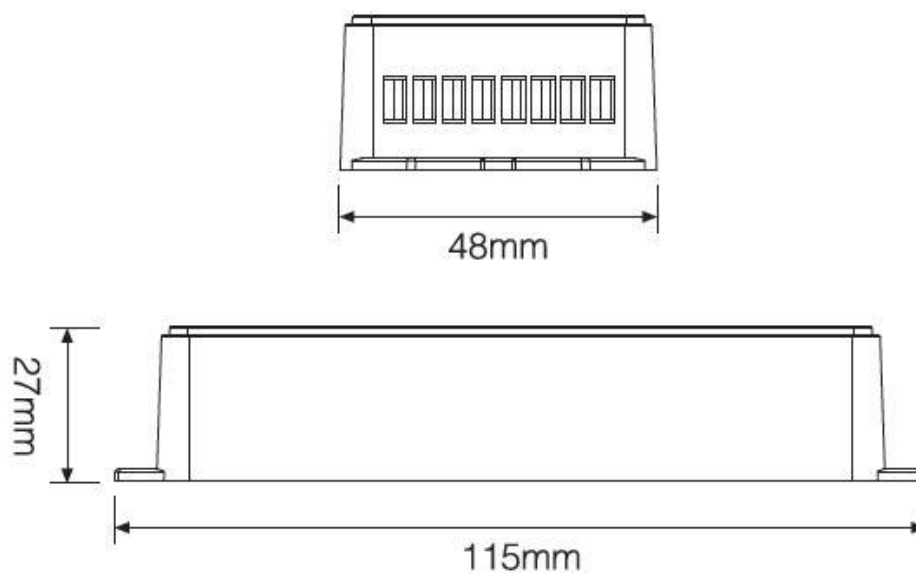
#### DETALLES

Amplificador para el sistema SYS. En combinación con el controlador SYS-T1 permite ampliar la instalacional al doble de capacidad consiguiendo realizar instalaciones con un

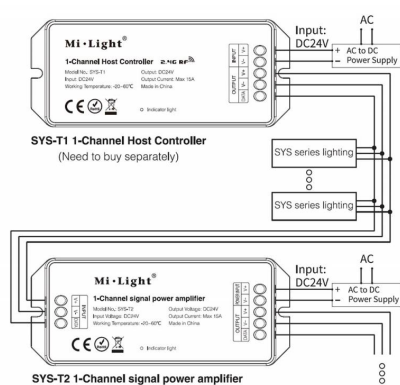
número ilimitado de luminarias compatibles son el sistema SYS.

Trabaja con voltaje de DC24V con una intensidad de 15A.

## ESQUEMA DE INSTALACIÓN



### Instalación



### GALERIA



## AVISO

Datos sujetos a cambios sin aviso. Excepto errores y omisiones. Asegúrese de utilizar el archivo más reciente posible.