



## Foco empotrable FOKUA LED 9W, RGB+CCT, SYS-T1

Foco Led RGB+CCT para empotrar en suelos en exterior. Altas prestaciones y gran resistencia (IP66). Ofrece máximo control con el nuevo sistema profesional SYS que permite un control por mandos RF, WiFi o DMX. Amplias posibilidades de decoración con luz RGB y luz blanca ajustable desde 2700K a 6500K.



9W



30°



DC24V



IP66



### ESPECIFICACIONES

Potencia	9W
Flujo luminoso	550lm
Ángulo de apertura	30°
Temperatura de color	RGB+2700-6500K
Alimentación	DC24V
Chip	Nichia
Forma y corte	Circular 138mm
Interior-exterior	Exterior
Protección IP	IP66
Otros	Tránsito no rodado, Regulable
Tipo de regulación	TRIAC
Temp. de trabajo	-35°C hasta +55°C

### Referencia

LD1021166

### Color de luz

RGB + Blanco dual Regulable

### Dimensiones del producto

150x150x104mm

### Dimensiones del packaging

15x15x15cm

### Certificados

CE  
ROHS  
ECORAE

### DETALLES

Foco Led RGB+CCT para empotrar en suelos en exterior. Altas prestaciones y gran resistencia (IP66). Ofrece máximo control con el nuevo sistema profesional SYS que permite un control por mandos RF, WiFi o DMX. Amplias posibilidades de decoración con luz RGB y luz blanca

ajustable desde 2700K a 6500K.

Foco de altas prestaciones con chip Nichia RGB + CCT. Controla el foco desde el mando a distancia RF compatible, WiFi mediante tu smartphone o DMX (ver accesorios opcionales).

Ofrece color RGB + blanco dual, con lo que puedes utilizar el proyector para crear el ambiente con el color que desees o iluminar con más intensidad con luz blanca.

Construido con materiales de alta calidad, incorpora un gran disipador de acero inoxidable que garantizan su funcionamiento durante largo tiempo.

- 50.000 horas de duración
- Ahorra un 90% respecto a las bombillas convencionales
- 16 millones de colores
- CCT, blanco dual desde blanco cálido 2700K hasta blanco frío 6500K
- Regulación de intensidad, saturación de color, efectos, etc.
- Protección IP66

### Control por mando a distancia RF, Wifi o DMX512:

**Auto-transmisión:** Cuando un controlador recibe una orden del mando a distancia, la retransmite a todos los controladores a su alcance (30m) aumentando significativamente la distancia de la instalación.

**Auto-sincronización:** Cuando dos o más controladores son comandados por un único mando a distancia, se sincronizan de forma automáticamente para que todos los focos led conectados ofrezcan la misma velocidad en los diferentes modos y efectos.

**WiFi - APP control:** Opcionalmente puedes añadir a la instalación un receptor Wifi (LD1051356 ó LD1051357) para controlar desde dispositivos móviles Android o iOS y para tener un control total sobre las luminarias conectadas con múltiples opciones y desde cualquier lugar.

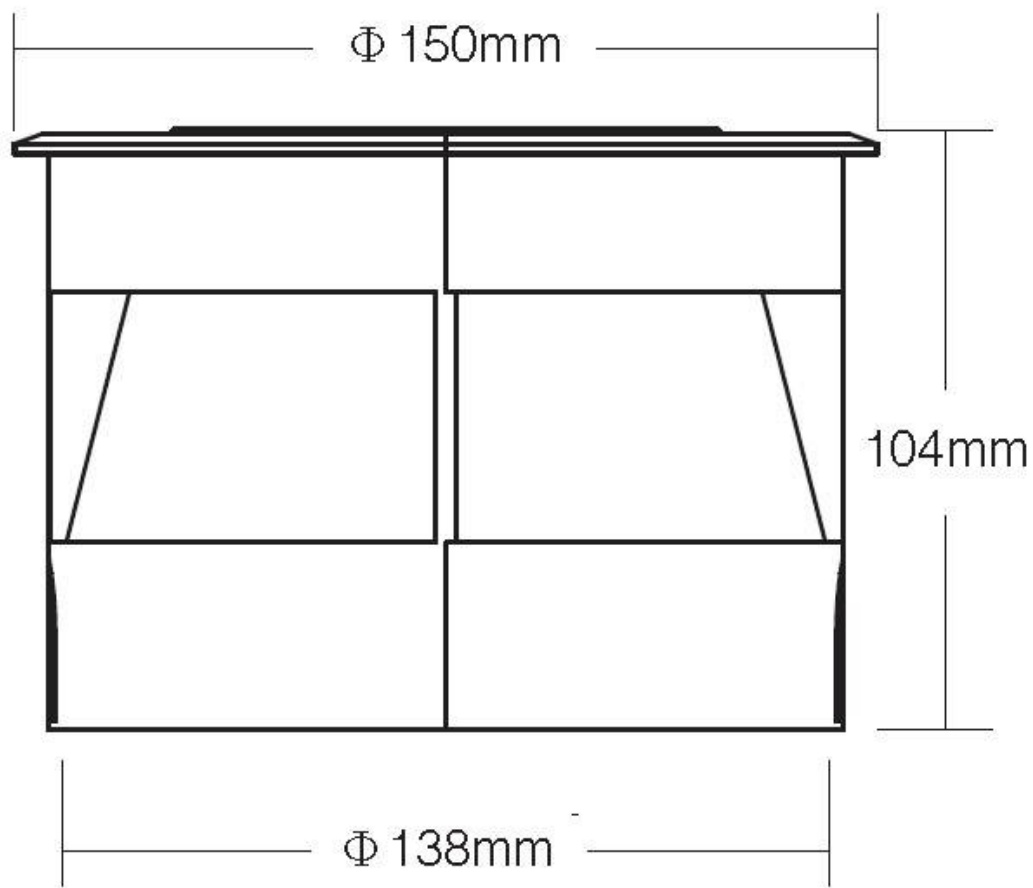
**DMX512:** Opcionalmente puedes añadir a la instalación un Transmisor DMX (LD1051335) permite tener un control total de las luminarias. Se conecta a la mesa de control o master DMX y permite mediante señal inalámbrica 2,4GHz controlar las luminarias a su alcance sin necesidad de cables.

**Mando a distancia RF:** Compatible con los mandos a distancia y paneles RF: LD1051290,LD1051376,LD1051363,LD1051355,LD1051351,LD1051371,LD1051370

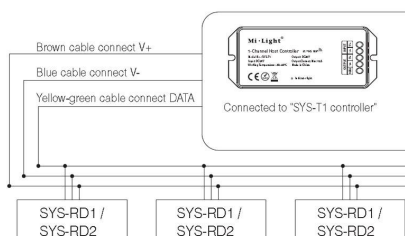
Un nuevo sistema de control para instalaciones profesionales que requieren potencia de transmisión, seguridad y simplicidad de uso.

**REQUIERE** un controlador HOST SYS-T1 (LD1021168) y fuente de alimentación DC24V

## ESQUEMA DE INSTALACIÓN



## Instalación

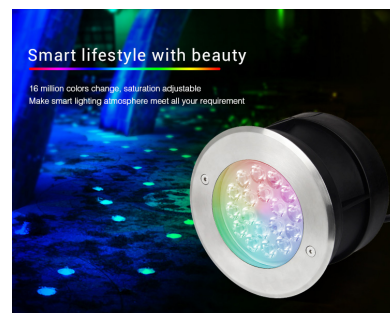


# Ficha técnica

Foco empotrable FOKUA LED 9W, RGB+CCT, SYS-T1

LEDBOX®

## GALERIA



### AVISO

Datos sujetos a cambios sin aviso. Excepto errores y omisiones. Asegúrese de utilizar el archivo más reciente posible.