

Foco lineal FOKUA LED 24W, RGB+CCT, SYS-T1



Proyector lineal RGB + CCT para la iluminación creativa y proyección de luz en paredes y fachadas. Ideal para el realce de objetos, arte, escenarios, construcciones históricas, museos. Estos bañadores lineales producen una distribución de luz precisa y uniforme. Ofrece máximo control con el nuevo sistema profesional SYS que permite un control por mandos RF, WiFi o DMX. Amplias posibilidades de decoración con luz RGB y luz blanca ajustable desde 2700K a 6500K.



24W



60°



DC24V



IP66



ESPECIFICACIONES

Potencia	24W
Flujo luminoso	1800lm
Ángulo de apertura	60°
Temperatura de color	RGB+2700-6500K
Alimentación	DC24V
Chip	Nichia
Forma y corte	Rectangular mm
Interior-exterior	Exterior
Protección IP	IP66
Otros	Tránsito no rodado, Regulable
Tipo de regulación	TRIAC
Temp. de trabajo	-35°C hasta +55°C

Referencia

LD1021167

Color de luz

RGB + Blanco dual Regulable

Dimensiones del producto

46x1000x46mm

Dimensiones del packaging

10x100x10cm

Certificados

CE
ROHS
ECORAE

DETALLES

Ofrece máximo control con el nuevo sistema profesional SYS que permite un control por mandos RF, WiFi o DMX. Amplias posibilidades de decoración con luz RGB y luz blanca ajustable desde 2700K a 6500K.

Foco de altas prestaciones con chip Nichia RGB + CCT.

Controla el foco desde el mando a distancia RF compatible, WiFi mediante tu smartphone o DMX (ver accesorios opcionales).

Ofrece color RGB + blanco dual, con lo que puedes utilizar el proyector para crear el ambiente con el color que desees

o iluminar con más intensidad con luz blanca.

Construido con materiales de alta calidad, incorpora un gran disipador de acero inoxidable que garantizan su funcionamiento durante largo tiempo.

- 50.000 horas de duración
- Ahorra un 90% respecto a las bombillas convencionales
- 16 millones de colores
- CCT, blanco dual desde blanco cálido 2700K hasta blanco frío 6500K
- Regulación de intensidad, saturación de color, efectos, etc.
- Protección IP66

Control por mando a distancia RF, Wifi o DMX512:

Auto-transmisión: Cuando un controlador recibe una orden del mando a distancia, la retransmite a todos los controladores a su alcance (30m) aumentando significativamente la distancia de la instalación.

Auto-sincronización: Cuando dos o más controladores

son comandados por un único mando a distancia, se sincronizan de forma automáticamente para que todas las tiras led conectadas ofrezcan la misma velocidad en los diferentes modos y efectos.

WiFi - APP control: Opcionalmente puedes añadir a la instalación un receptor Wifi (LD1051356 ó LD1051357) para controlar desde dispositivos móviles Android o iOS y para tener un control total sobre las luminarias conectadas con múltiples opciones y desde cualquier lugar.

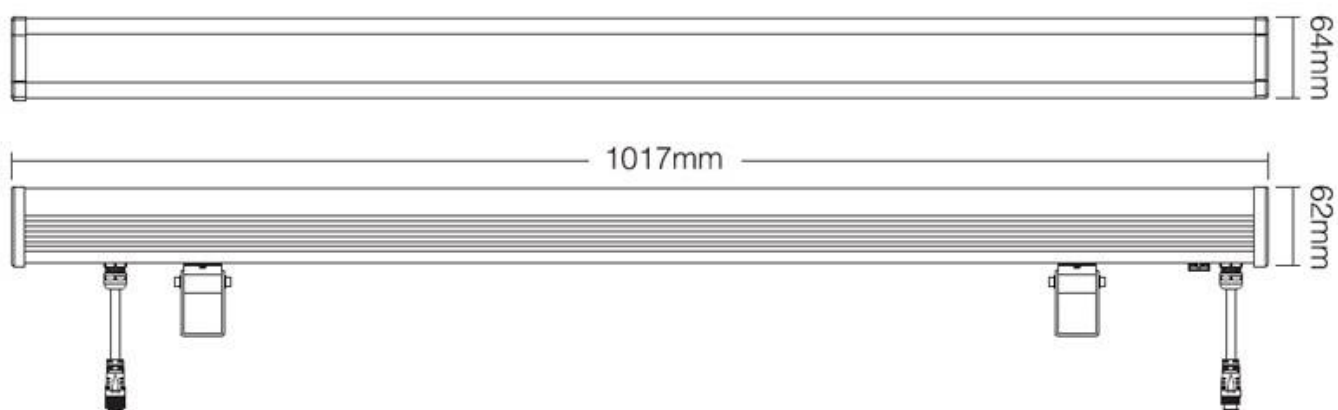
DMX512: Opcionalmente puedes añadir a la instalación un Transmisor DMX (LD1051335) permite tener un control total de las luminarias. Se conecta a la mesa de control o master DMX y permite mediante señal inalámbrica 2,4GHz controlar las luminarias a su alcance sin necesidad de cables.

Mando a distancia RF: Compatible con los mandos a distancia y paneles RF: LD1051290,LD1051376,LD1051363,LD1051355,LD1051351,LD1051371,LD1051370

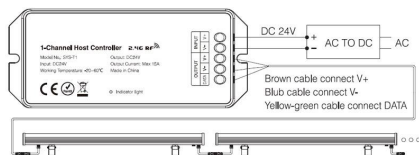
Un nuevo sistema de control para instalaciones profesionales que requieren potencia de transmisión, seguridad y simplicidad de uso.

REQUIERE un controlador HOST SYS-T1 (LD1021168) y fuente de alimentación DC24V

ESQUEMA DE INSTALACIÓN



Instalación



GALERIA



AVISO

Datos sujetos a cambios sin aviso. Excepto errores y omisiones. Asegúrese de utilizar el archivo más reciente posible.