



Barra lineal LED SENA TOUCH, 27W, DC24V, 120cm

Barra led especialmente concebidas para la iluminación de armarios, estanterías, baldas, caravanas, etc. Incluye en la propia barra interruptor y regulador de intensidad táctil con led de actividad. Ideal para la iluminación LED cocinas e iluminación LED armarios.



ESPECIFICACIONES

Otros	Perfil con luz, Pantalla protectora, Regulable, Reflector de aluminio
Potencia	27W
Flujo luminoso	2160lm, 2430lm
Ángulo de apertura	150°
Temperatura de color	3000K, 6000K
Número de leds	138
Alimentación	DC24V
Chip	Epistar SMD2835
Tira led - Tipo perfil	1superficie
Interior-exterior	Interior
Tipo de regulación	TRIAC
Sensores	tactil

Dimensiones del producto

18x1200x8mm

Dimensiones del packaging

2x12x2cm

Certificados

CE
ROHS
ECORAEE

MODELOS

Color de luz	Temperatura color (k)	Luminosidad (lm)
Blanco cálido Regulable	3000K	2160lm
Blanco frío Regulable	6000K	2430lm

DETALLES

Luminarias led especialmente concebidas para la **iluminación de armarios**, estanterías, baldas, caravanas, etc. De muy bajo consumo y una gran luminosidad. Es posible su instalación en cualquier lugar, con un tamaño de solo 18 x 8mm. Incorpora en la misma barra un sensor táctil que hace las funciones de interruptor y regulador de intensidad con solo tocar el sensor. También dispone de un diodo azul que facilita localizar la luminaria en la oscuridad.

Aporta un toque de elegancia y luminosidad en cualquier espacio.

Iluminación interior para armarios:

Para que encuentres todo en tu armario y no se esconda nada en la oscuridad. Los sistemas de iluminación integrados LED encajan perfectamente en todos los

armarios. Como apenas desprenden calor, son ideales para los espacios estrechos.

Iluminación para librerías:

La iluminación de librería resalta los libros y los objetos personales. Añade iluminación integrada a las librerías y estanterías para mejorar la iluminación ambiental en general, resaltar tus objetos preferidos y encontrar el libro que buscas más fácilmente. Los spot LED ultraplano los puedes colocar debajo de los estantes o encima de las librerías.

Incluye cable de 20cm con conector jack hembra para conectar a un adaptador de corriente (no incluido).

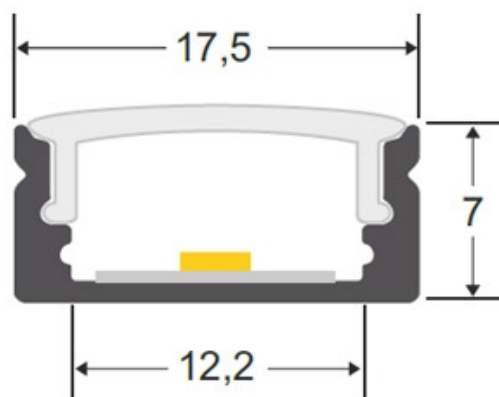
Requiere adaptador de corriente DC 24V.

Ficha técnica

Barra lineal LED SENA TOUCH, 27W, DC24V, 120cm

LEDBOX®

ESQUEMA DE INSTALACIÓN

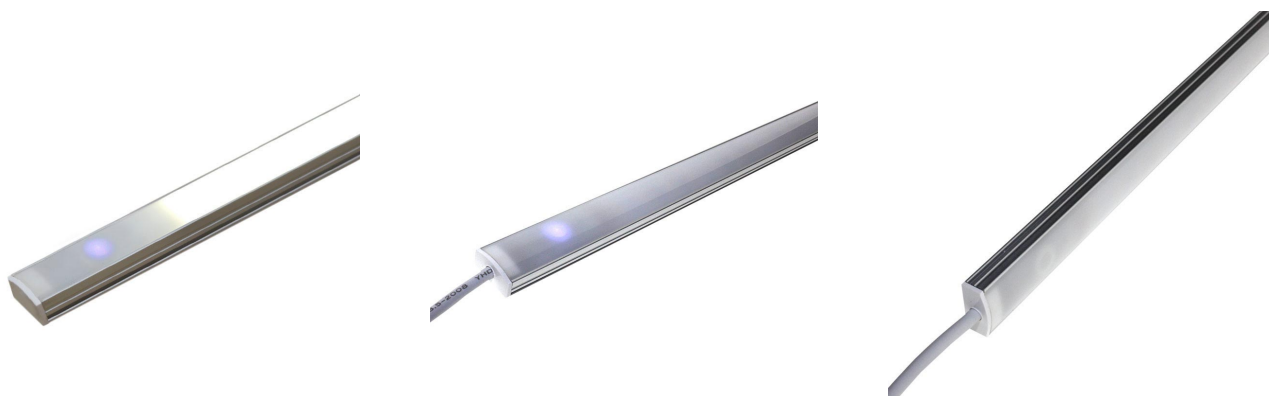


Ficha técnica

Barra lineal LED SENA TOUCH, 27W, DC24V, 120cm

LEDBOX®

GALERIA



Ficha técnica

Barra lineal LED SENA TOUCH, 27W, DC24V, 120cm

LEDBOX[®]

AVISO

Datos sujetos a cambios sin aviso. Excepto errores y omisiones. Asegúrese de utilizar el archivo más reciente posible.