



Barra lineal LED KORK, 20W, DC24V, 100cm

Luminaria led especialmente concebida para la iluminación de interiores de armarios, estanterías, baldas, caravanas, etc. y todo tipo de iluminación en línea para cualquier espacio. Incluye todo lo necesario para conectar directamente a una fuente de alimentación de 24VDC. Ideal para la iluminación LED cocinas, iluminación LED armarios e iluminación LED cajones.



ESPECIFICACIONES

Otros	Perfil con luz, Pantalla protectora, Kit todo incluido, Reflector de aluminio
Potencia	20W
Flujo luminoso	1440lm, 1800lm
Temperatura de color	3000K, 6000K
CRI	85
Número de leds	120
Alimentación	DC24V
Tensión de funcionamiento	DC24V
Chip	Epistar SMD2835
Tira led - Tipo perfil	3esquina
Ancho alojamiento	20mm
Interior-exterior	Interior
Protección IP	IP40
Aislamiento electrico	Luminaria de clase III
Etiqueta energética	A+

Dimensiones del producto
16x1000x16mm

Dimensiones del packaging
2x100x2cm

Certificados
CE
ROHS
ECORAEE

MODELOS

Color de luz	Temperatura color (k)	Luminosidad (lm)
Blanco cálido	3000K	1440lm
Blanco frío	6000K	1800lm

DETALLES

Luminarias led especialmente concebidas para la iluminación de interiores de armarios, estanterías, baldas, caravanas, etc. y todo tipo de iluminación en línea para cualquier espacio. De muy bajo consumo y una gran luminosidad. Es posible su instalación en cualquier lugar, con un tamaño de solo 16 x 16mm.

Incluye perfil de aluminio anodizado, cubierta opal, tapas laterales y cable con conector DC y tira led de alta densidad de led (120led/metro) que ofrece una iluminación más uniforme en toda su longitud. Todo listo para enchufar a un adaptador de corriente 24VDC. **Opcionalmente** puedes comprar los clip de sujeción que necesites Ref LD1057033

Iluminación interior para armarios: Para que encuentres todo en tu armario y no se esconda nada en la oscuridad. Los sistemas de iluminación integrados LED encajan perfectamente en todos los armarios. Como

apenas desprenden calor, son ideales para los espacios estrechos.

Iluminación para librerías: La iluminación de librería resalta los libros y los objetos personales. Añade iluminación integrada a las librerías y estanterías para mejorar la iluminación ambiental en general, resaltar tus objetos preferidos y encontrar el libro que buscas más fácilmente. Las barras lineales LED ultraplano los puedes colocar debajo de los estantes o encima de las librerías.

Ilumina y decora: Las nuevas barras de iluminación led te abren un mundo de nuevas posibilidades en la decoración de cualquier espacio, siendo tu imaginación el único límite para su aplicación. Puedes crear luminarias suspendidas para iluminación general, barras lineales integradas en paredes, iluminación perimetral de techos, encimeras de cocina, etc.

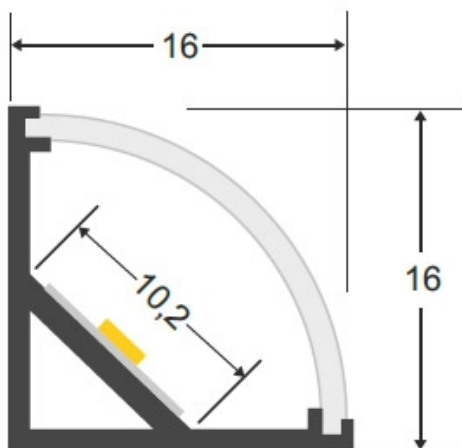
Requiere fuente de alimentación DC 24V.

Ficha técnica

Barra lineal LED KORK, 20W, DC24V, 100cm

LEDBOX®

ESQUEMA DE INSTALACIÓN



Ficha técnica

Barra lineal LED KORK, 20W, DC24V, 100cm

LEDBOX®

GALERIA



Ficha técnica

Barra lineal LED KORK, 20W, DC24V, 100cm

LEDBOX®

AVISO

Datos sujetos a cambios sin aviso. Excepto errores y omisiones. Asegúrese de utilizar el archivo más reciente posible.