



Barra lineal LED KORK con sensor PIR 10W, DC12V, 61cm

Luminaria led especialmente concebidas para la iluminación de interiores de armarios, estanterías, baldas, caravanas, etc. Con sensor PIR que activa la luminaria automáticamente cuando detecta movimiento.



ESPECIFICACIONES

Otros	Perfil con luz, Pantalla protectora, Kit todo incluido, Reflector de aluminio
Potencia	10W
Flujo luminoso	560lm, 720lm
Ángulo de apertura	120º
Temperatura de color	3000K, 6000K
Alimentación	DC12V
Tensión de funcionamiento	DC12V
Chip	Epistar SMD2835
Tira led - Tipo perfil	3esquina
Ancho alojamiento	20mm
Interior-exterior	Interior
Protección IP	IP40
Aislamiento electrico	Luminaria de clase III
Sensores	movimiento
Horas de trabajo	>50.000h

Dimensiones del producto
16x610x16mm

Dimensiones del packaging
2x65x2cm

Certificados
CE
ROHS
ECORAAE

MODELOS

Color de luz	Temperatura color (k)	Luminosidad (lm)
Blanco cálido	3000K	560lm
Blanco frío	6000K	720lm

DETALLES

Luminarias led especialmente concebidas para la **iluminación de interiores de armarios**, estanterías, baldas, caravanas, etc. De muy bajo consumo y una gran luminosidad. Es posible su instalación en cualquier lugar, con un tamaño de solo 16 x 16mm incorpora sensor PIR que activa la luminaria automáticamente cuando detecta movimiento en el área de detección, se apaga después de 40 segundos si no detecta movimiento. Dispone de un ángulo de detección de 110º y una distancia efectiva de 2 metros.

Aporta un toque de elegancia y luminosidad en cualquier espacio.

Incluye perfil de aluminio anodizado, cubierta opal, tapas laterales, cable de 1,5m con conector rápido y tira led de alta densidad que ofrece una iluminación más uniforme en toda su longitud.

Iluminación interior para armarios:

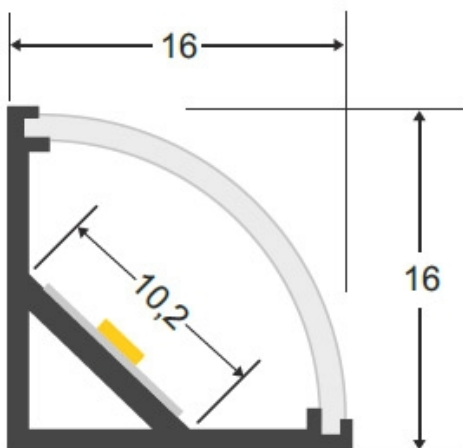
Para que encuentres todo en tu armario y no se esconda nada en la oscuridad. Los sistemas de iluminación integrados LED encajan perfectamente en todos los armarios. Como apenas desprenden calor, son ideales para los espacios estrechos.

Iluminación para librerías:

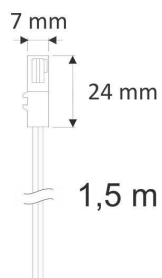
La iluminación de librería resalta los libros y los objetos personales. Añade iluminación integrada a las librerías y estanterías para mejorar la iluminación ambiental en general, resaltar tus objetos preferidos y encontrar el libro que buscas más fácilmente. Los spot LED ultraplano los puedes colocar debajo de los estantes o encima de las librerías.

Requiere fuente de alimentación DC 12V.

ESQUEMA DE INSTALACIÓN



Instalación



GALERIA



Ficha técnica

Barra lineal LED KORK con sensor PIR 10W, DC12V, 61cm

LEDBOX®

AVISO

Datos sujetos a cambios sin aviso. Excepto errores y omisiones. Asegúrese de utilizar el archivo más reciente posible.