

Fuente de alimentación IP67, DC24V/150W/6,24A Mean Well LPV-150-24

Fuente de alimentación con protección IP67, DC24V/150W/6,24A Mean Well LPV-150-24



ESPECIFICACIONES

Potencia	150W
Alimentación	DC24V
Entrada	AC85-265V
Amperios (mA)	6240mA
Interior-exterior	Exterior
Protección IP	IP67

Referencia

LD1071930

Dimensiones del producto

63x191x37,5mm

Dimensiones del packaging

6x20x4cm

Certificados

CE
ROHS
ECORAEE
TUV
ENEC
FCC
UL

DETALLES

Fuente Alimentación MEAN WELL de máxima calidad para las aplicaciones más exigentes para uso en instalaciones interiores y exteriores que proporciona una salida de DC24V/150W/6,24A

Es una fuente de alimentación encapsulada de perfil bajo muy eficiente.

La serie LPV presenta un diseño eficiente y ofrece un consumo de potencia sin carga muy bajo. La instalación en más entornos de prueba se puede llevar a cabo gracias a la

capacidad antivibración de 5G.

Características y ventajas

- Entrada universal CA/gama completa con una entrada de sobretensión de 300 V ca durante 5 segundos.
- Hasta un 89% de eficiencia nominal, con menos de 0,3 W de consumo de potencia sin carga.
- Resistencia a las vibraciones de 5 G.
- Refrigeración de convección de aire libre.

Características:

- La fuente de alimentación dispone de cables en ambos extremos de 30cm de longitud para facilitar las conexiones.

- El voltaje de salida se puede ajustar entorno a un $\pm 10\%$ compensando la caída de tensión entre la F.A. y el punto

de consumo.

- Disponen de protección contra sobrecargas, temperatura y sobretensiones.

- Ideal para la alimentación de tiras led y otros dispositivos que necesiten alimentación continua de DC24V.

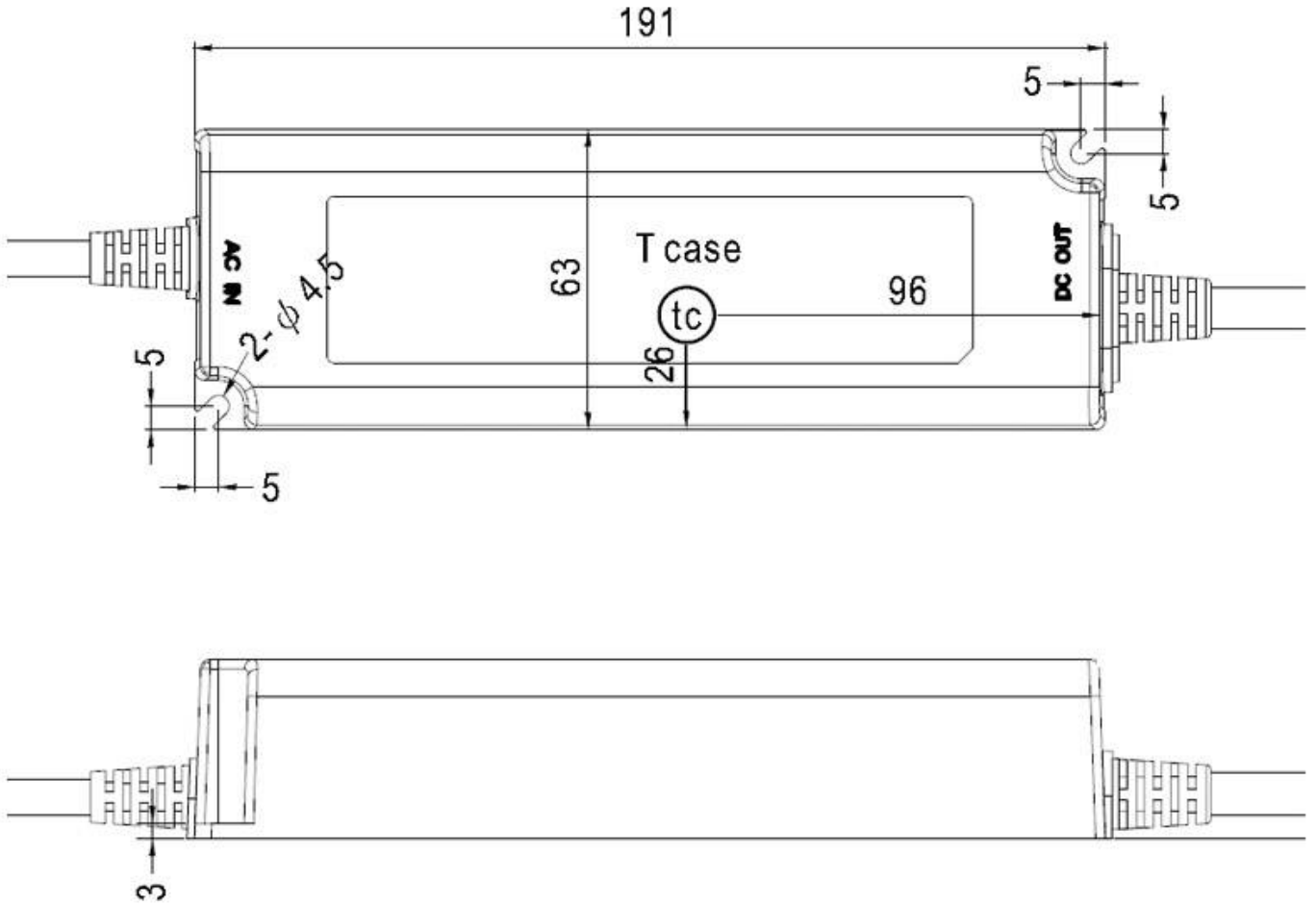
- **Potencia:** 150 Watios
- **Corriente:** 6,24 Amperios
- **V. de Salida:** 24 Voltios DC
- **Protecciones:** Cortocircuito, sobrecarga, temperatura
- **Grado Protección:** IP67
- **Certificación:** CCC Certificate / UL Certificate / TUV Certificate(60335) / TUV Certificate(60950) / TUV Certificate(61558) / CB Certificate(60335) / CB Certificate(60950) / EMC Certificate / CE Declaration

Ficha técnica

Fuente de alimentación IP67, DC24V/150W/6,24A Mean Well LPV-150-24

LEDBOX®

ESQUEMA DE INSTALACIÓN



Ficha técnica

Fuente de alimentación IP67, DC24V/150W/6,24A Mean Well LPV-150-24

GALERIA



AVISO

Datos sujetos a cambios sin aviso. Excepto errores y omisiones. Asegúrese de utilizar el archivo más reciente posible.