



## Luminaria colgante CYCLE IN, 95W, antracita, Ø100cm

Luminaria de suspensión que permite múltiples composiciones creativas en combinación con otras lámparas CYCLE. La difusión de la luz en todo el anillo a través de una cubierta de silicona opal de alta difusión crea un ambiente perfecto para cualquier estancia.



### ESPECIFICACIONES

|                           |                        |
|---------------------------|------------------------|
| Potencia                  | 95W                    |
| Flujo luminoso            | 8550lm, 9025lm, 9500lm |
| Ángulo de apertura        | 120º                   |
| Temperatura de color      | 3000K, 4000K, 6000K    |
| CRI                       | 80                     |
| Alimentación              | AC220V                 |
| Tensión de funcionamiento | AC220-240V             |
| Chip                      | Samsung SMD2835        |
| Color                     | antracita              |
| Interior-exterior         | Interior               |
| Protección IP             | IP20                   |
| Aislamiento eléctrico     | Luminaria de clase I   |
| Estilo                    | nordico                |
| Otros                     | Kit todo incluido      |
| Etiqueta energética       | A++                    |
| Estancia                  | salon, oficina         |

#### Dimensiones del producto

1000x1000x1000mm

#### Dimensiones del packaging

110x110x12cm

#### Certificados

CE  
ROHS  
ECORAEE

## MODELOS

| Color de luz  | Temperatura color (k) | Luminosidad (lm) |
|---------------|-----------------------|------------------|
| Blanco cálido | 3000K                 | 8550lm           |
| Blanco neutro | 4000K                 | 9025lm           |
| Blanco frío   | 6000K                 | 9500lm           |

## DETALLES

Luminaria colgante minimalista realizada en aluminio lacado en color antracita mate y aro difusor en silicona opalizada de alta difusión.

Con un diseño limpio y arquitectónico en donde la última tecnología led es adaptada a la simplicidad de la lámpara en forma de anillo creando una luz difusa y suave.

Es un verdadero punto de atracción en la decoración de cualquier ambiente a la vez que proporciona una iluminación general y de amplia difusión, es posible fabricar con cualquier color de luz: blanco cálido, neutro o frío, blanco dual, RGB, o RGBW.

Con cables de suspensión de 1m de longitud fácilmente

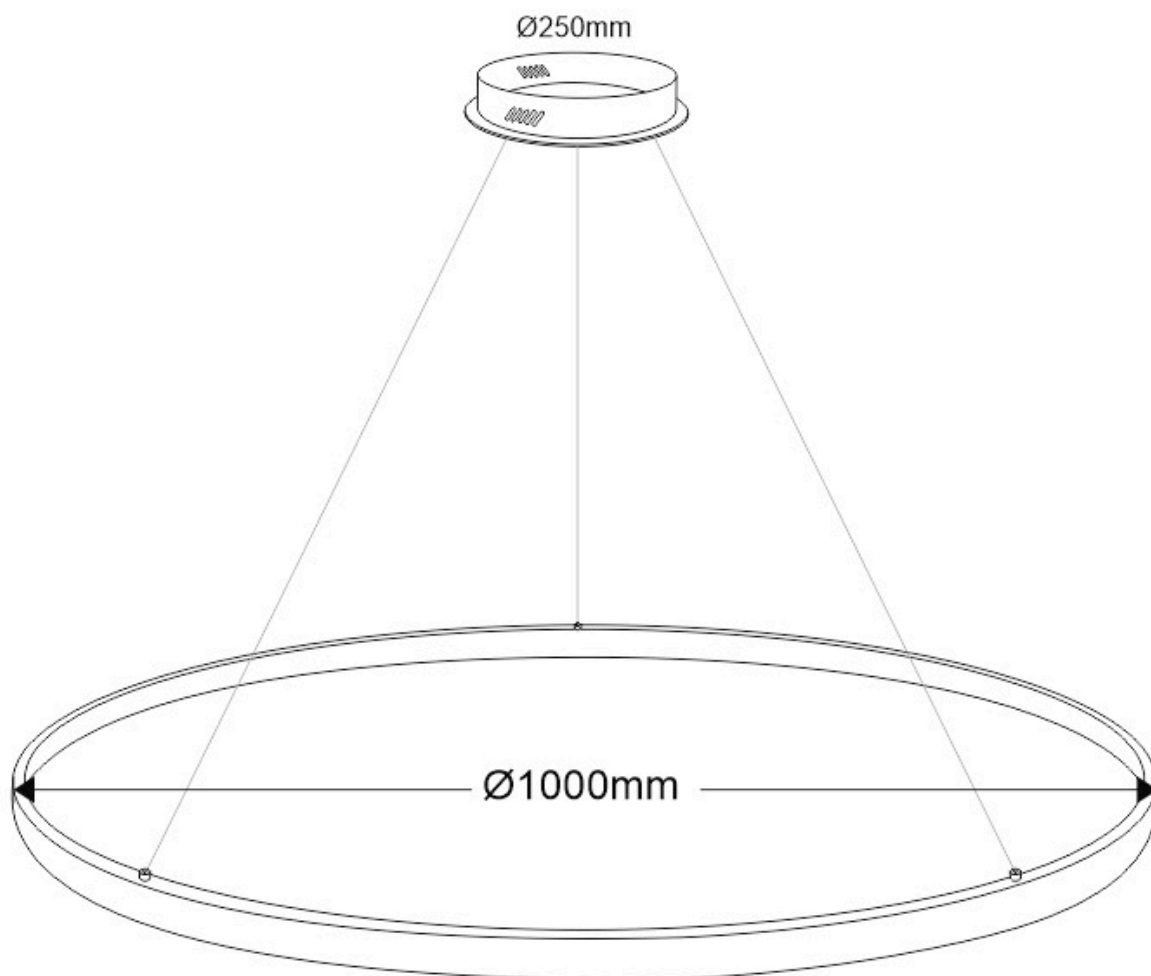
adaptables a cualquier otra medida. El cable eléctrico tiene un aspecto similar al resto de cables por lo que pasa desapercibido.

**Incluye:** Luminaria circular con cables de suspensión y caja de conexiones en superficie.

PRODUCTO NO SUSCEPTIBLE DE DEVOLUCION (fabricación a medida bajo pedido)

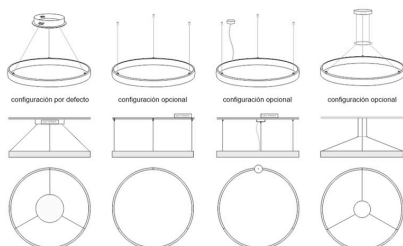
Consulta para otras formas de instalación, longitud de cables, color de luz especial, sistema de regulación y control, etc. Fabricamos a medida de tu proyecto. No es posible hacer devolución de productos fabricados bajo pedido de cliente.

## ESQUEMA DE INSTALACIÓN

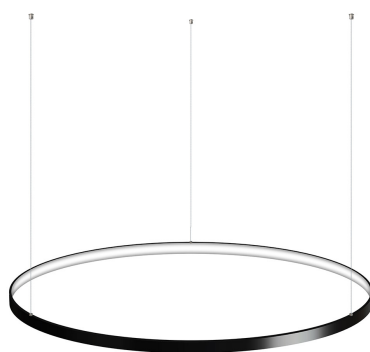


### Instalación

**CYCLE IN/OUT instalación** CONSULTA para configuraciones opcionales.  
Cada sistema de instalación requiere de herrajes y accesorios diferentes.



## GALERIA



## Ficha técnica

Luminaria colgante CYCLE IN, 95W, antracita, Ø100cm

LEDBOX®

### AVISO

Datos sujetos a cambios sin aviso. Excepto errores y omisiones. Asegúrese de utilizar el archivo más reciente posible.