



## Luminaria colgante CYCLE OUT, 38W, blanco, Ø40cm

Luminaria de suspensión que permite múltiples composiciones creativas en combinación con otras lámparas CYCLE. La difusión de la luz en todo el anillo a través de una cubierta de silicona opal de alta difusión crea un ambiente perfecto para cualquier estancia.



### ESPECIFICACIONES

Potencia	<b>38W</b>
Flujo luminoso	<b>3420lm, 3610lm, 3800lm</b>
Ángulo de apertura	<b>120º</b>
Temperatura de color	<b>3000K, 4000K, 6000K</b>
CRI	<b>80</b>
Alimentación	<b>AC220V</b>
Tensión de funcionamiento	<b>AC220-240V</b>
Chip	<b>Samsung SMD2835</b>
Color	<b>blanco</b>
Interior-exterior	<b>Interior</b>
Protección IP	<b>IP20</b>
Aislamiento eléctrico	<b>Luminaria de clase I</b>
Estilo	<b>nordico</b>
Otros	<b>Kit todo incluido</b>
Etiqueta energética	<b>A++</b>
Estancia	<b>salon, oficina</b>

#### Dimensiones del producto

400x400x1000mm

#### Dimensiones del packaging

50x50x12cm

#### Certificados

CE  
ROHS  
ECORAEE

## MODELOS

Color de luz	Temperatura color (k)	Luminosidad (lm)
Blanco cálido	3000K	3420lm
Blanco neutro	4000K	3610lm
Blanco frío	6000K	3800lm

## DETALLES

Luminaria colgante minimalista realizada en aluminio lacado en color blanco mate y aro difusor en silicona opalizada de alta difusión.

Con un diseño limpio y arquitectónico en donde la última tecnología led es adaptada a la simplicidad de la lámpara en forma de anillo creando una luz difusa y suave.

Es un verdadero punto de atracción en la decoración de cualquier ambiente a la vez que proporciona una iluminación general y de amplia difusión, es posible fabricar con cualquier color de luz: blanco cálido, neutro o frío, blanco dual, RGB, o RGBW.

Con cables de suspensión de 1m de longitud fácilmente

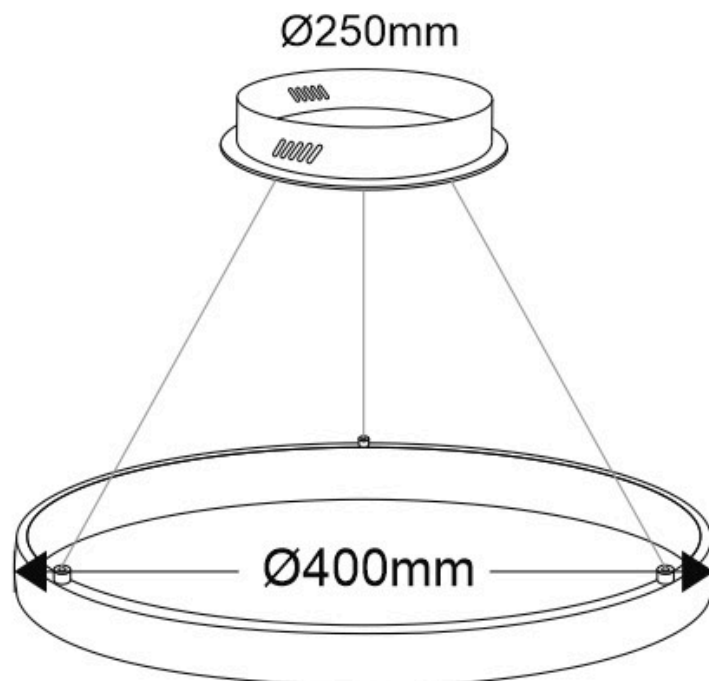
adaptables a cualquier otra medida. El cable eléctrico tiene un aspecto similar al resto de cables por lo que pasa desapercibido.

**Incluye:** Luminaria circular con cables de suspensión y caja de conexiones en superficie.

PRODUCTO NO SUSCEPTIBLE DE DEVOLUCION (fabricación a medida bajo pedido)

Consulta para otras formas de instalación, longitud de cables, color de luz especial, sistema de regulación y control, etc. Fabricamos a medida de tu proyecto. No es posible hacer devolución de productos fabricados bajo pedido de cliente.

## ESQUEMA DE INSTALACIÓN



### Instalación

**CYCLE IN/OUT instalación** CONSULTA para configuraciones opcionales.  
Cada sistema de instalación requiere de herrajes y accesorios diferentes.



## Ficha técnica

Luminaria colgante CYCLE OUT, 38W, blanco, Ø40cm

LEDBOX®

### GALERIA



## Ficha técnica

Luminaria colgante CYCLE OUT, 38W, blanco, Ø40cm

LEDBOX®

### AVISO

Datos sujetos a cambios sin aviso. Excepto errores y omisiones. Asegúrese de utilizar el archivo más reciente posible.