

Luminaria colgante RING 28W, Ø40cm

Luminaria de suspensión que permite múltiples composiciones creativas en combinación con otras lámparas RING. La difusión de la luz en todo el anillo a través de un policarbonato opalizado de alta difusión crea un ambiente perfecto para cualquier estancia.



ESPECIFICACIONES

| | |
|---------------------------|-----------------------------|
| Potencia | 28W |
| Flujo luminoso | 1960lm, 2380lm |
| Ángulo de apertura | 120º |
| Temperatura de color | 3000K, 6000K |
| CRI | 70 |
| Alimentación | AC220V |
| Tensión de funcionamiento | AC220-240V |
| Chip | Samsung SMD5630 |
| Color | gris |
| Interior-exterior | Interior |
| Protección IP | IP20 |
| Aislamiento eléctrico | Luminaria de clase I |
| Estilo | moderno |
| Otros | Kit todo incluido |
| Etiqueta energética | A+ |
| Estancia | salon, oficina |

Dimensiones del producto

400x400x1500mm

Dimensiones del packaging

45x45x12cm

Certificados

CE
ROHS
ECORAEE

Ficha técnica

Luminaria colgante RING 28W, Ø40cm

LEDBOX®

MODELOS

| Color de luz | Temperatura color (k) | Luminosidad (lm) |
|---------------|-----------------------|------------------|
| Blanco cálido | 3000K | 1960lm |
| Blanco frío | 6000K | 2380lm |

DETALLES

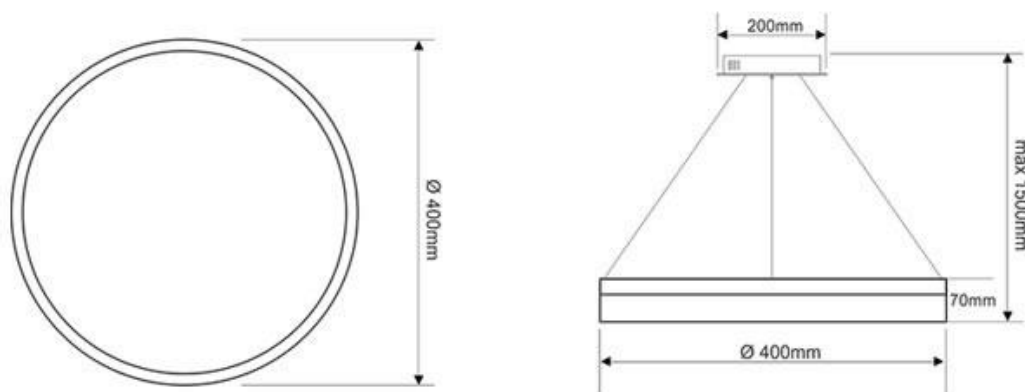
Luminaria colgante minimalista realizada en aluminio lacado en color blanco mate y aro difusor en metacrilato traslucido.

Con un diseño limpio y arquitectónico en donde la última tecnología led es adaptada a la simplicidad de la lámpara en forma de anillo creando una luz difusa y suave.

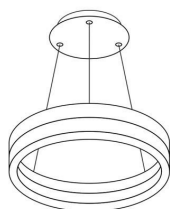
Es un verdadero punto de atracción en la decoración de cualquier ambiente a la vez que proporciona una iluminación general y de amplia difusión en color de luz blanco cálido o blanco frío según el modelo.

Incluye todo lo necesario para su instalación.

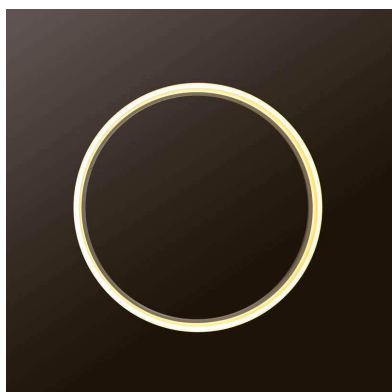
ESQUEMA DE INSTALACIÓN



Instalación



GALERIA



Ficha técnica

Luminaria colgante RING 28W, Ø40cm

LEDBOX®

AVISO

Datos sujetos a cambios sin aviso. Excepto errores y omisiones. Asegúrese de utilizar el archivo más reciente posible.