



## Lámpara colgante RINGEND 28W, negro, Triac regulable, Ø40cm

Lámpara colgante LED que permite múltiples composiciones creativas en combinación con otras lámparas RING. La difusión de la luz en todo el anillo a través de un policarbonato opalizado de alta difusión crea un ambiente perfecto para cualquier estancia. Con driver Triac regulable. Lacada en color negro.



### ESPECIFICACIONES

Potencia	<b>28W</b>
Flujo luminoso	<b>2240lm</b>
Ángulo de apertura	<b>120°</b>
Temperatura de color	<b>4000K</b>
CRI	<b>80</b>
Alimentación	<b>AC220V</b>
Tensión de funcionamiento	<b>AC220-240V</b>
Chip	<b>Samsung SMD2835</b>
Color	<b>negro</b>
Interior-exterior	<b>Interior</b>
Protección IP	<b>IP20</b>
Aislamiento eléctrico	<b>Luminaria de clase I</b>
Estilo	<b>moderno</b>
Otros	<b>Regulable, Kit todo incluido</b>
Tipo de regulación	<b>TRIAC</b>
Etiqueta energética	<b>A+</b>
Estancia	<b>salon, oficina</b>

#### Referencia

LD1011314

#### Color de luz

Blanco neutro Regulable

#### Dimensiones del producto

400x400x1500mm

#### Dimensiones del packaging

50x50x15cm

#### Certificados

CE  
ROHS  
ECORAE

### DETALLES

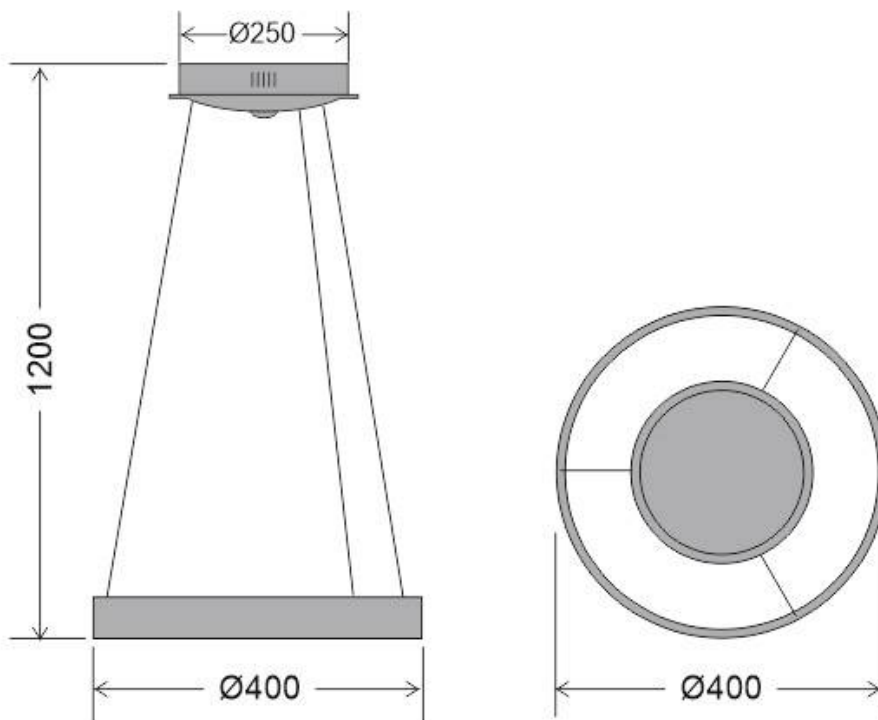
Luminaria de diseño colgante realizada en aluminio lacado en color blanco mate y aro difusor en metacrilato traslucido.

Con un diseño limpio y arquitectónico en donde la última tecnología led es adaptada a la simplicidad de la lámpara en forma de anillo creando una luz difusa y suave.

Es un verdadero punto de atracción en la decoración de cualquier ambiente a la vez que proporciona una iluminación general y de amplia difusión en color de luz blanco cálido o blanco frío según el modelo.

Incluye todo lo necesario para su instalación.

## ESQUEMA DE INSTALACIÓN

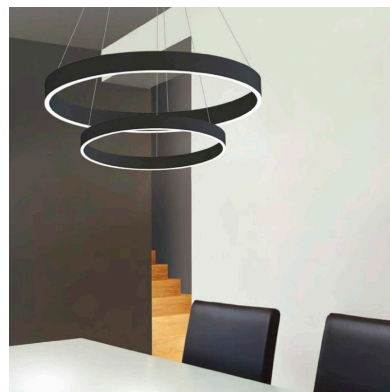


## Ficha técnica

Lámpara colgante RINGEND 28W, negro, Triac regulable, Ø40cm

LEDBOX®

### GALERIA



## Ficha técnica

Lámpara colgante RINGEND 28W, negro, Triac regulable, Ø40cm

LEDBOX<sup>®</sup>

### AVISO

Datos sujetos a cambios sin aviso. Excepto errores y omisiones. Asegúrese de utilizar el archivo más reciente posible.