



Lámpara colgante RINGEND 38W, negro, Triac regulable, Ø60cm

Luminaria de suspensión que permite múltiples composiciones creativas en combinación con otras lámparas RING. La difusión de la luz en todo el anillo a través de un policarbonato opalizado de alta difusión crea un ambiente perfecto para cualquier estancia. Con driver Triac regulable. Lacada en color negro.



ESPECIFICACIONES

Potencia	38W
Flujo luminoso	3040lm
Ángulo de apertura	120º
Temperatura de color	4000K
CRI	80
Alimentación	AC220V
Tensión de funcionamiento	AC220-240V
Chip	Samsung SMD2835
Color	negro
Interior-exterior	Interior
Protección IP	IP20
Aislamiento eléctrico	Luminaria de clase I
Estilo	moderno
Otros	Regulable, Kit todo incluido
Tipo de regulación	TRIAC
Etiqueta energética	A+
Estancia	salon, oficina

Referencia

LD1011315

Color de luz

Blanco neutro Regulable

Dimensiones del producto

600x600x150mm

Dimensiones del packaging

70x70x20cm

Certificados

CE
ROHS
ECORAE

DETALLES

Luminaria colgante minimalista realizada en aluminio lacado en color negro y aro difusor en metacrilato traslucido.

Con un diseño limpio y arquitectónico en donde la última tecnología led es adaptada a la simplicidad de la lámpara en forma de anillo creando una luz difusa y suave.

Es un verdadero punto de atracción en la decoración de cualquier ambiente a la vez que proporciona una iluminación general y de amplia difusión en color de luz blanco cálido o blanco frío según el modelo.

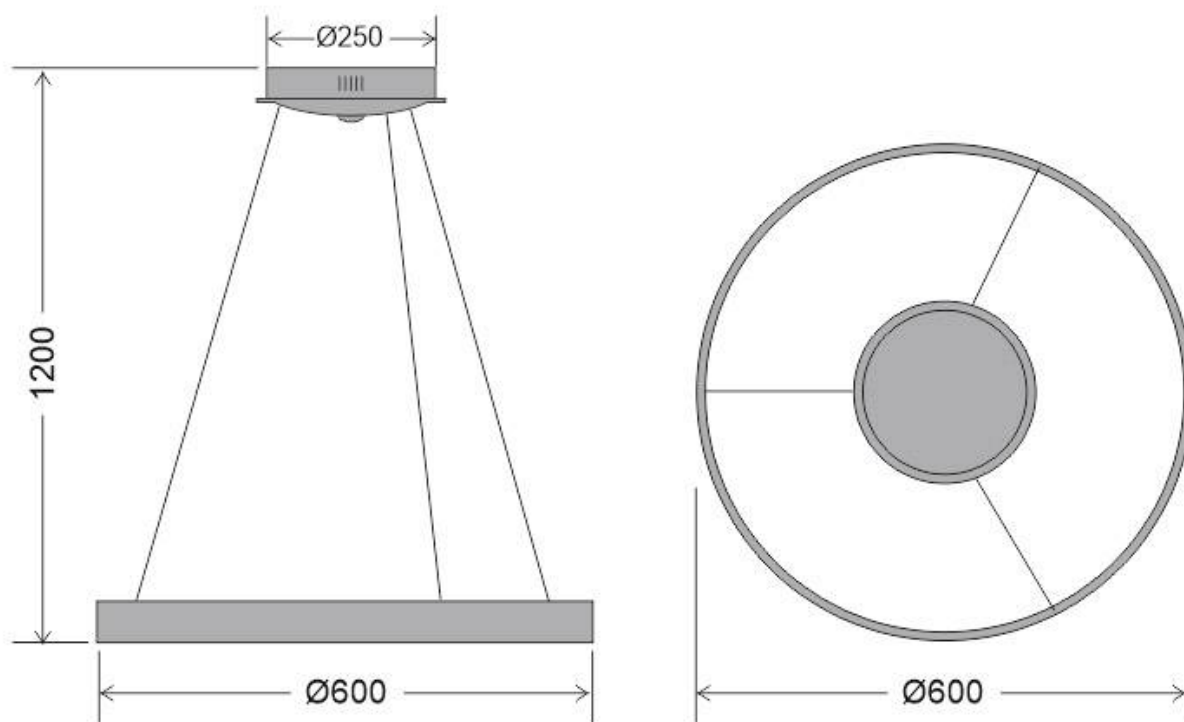
Incluye todo lo necesario para su instalación.

Ficha técnica

Lámpara colgante RINGEND 38W, negro, Triac regulable, Ø60cm

LEDBOX®

ESQUEMA DE INSTALACIÓN

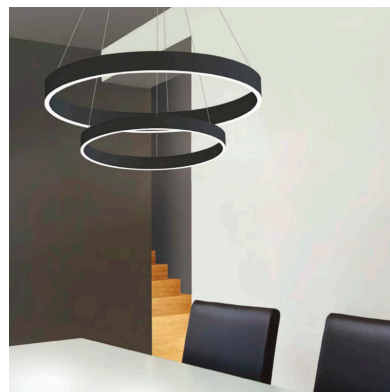


Ficha técnica

Lámpara colgante RINGEND 38W, negro, Triac regulable, Ø60cm

LEDBOX®

GALERIA



Ficha técnica

Lámpara colgante RINGEND 38W, negro, Triac regulable, Ø60cm

LEDBOX®

AVISO

Datos sujetos a cambios sin aviso. Excepto errores y omisiones. Asegúrese de utilizar el archivo más reciente posible.