

DALI Terminal de control LCD 3,5 KEYEY



Panel táctil LCD con interface configurable que permite acceder al control de los distintos elementos del sistema DALI de una forma sencilla.



ESPECIFICACIONES

| | |
|---------------------|------------------|
| Alimentación | AC220V |
| Interior-exterior | Interior |
| Protección IP | IP20 |
| Marca | Sunricher |
| Sistemas de control | DALI |

Referencia

LD1130093

Dimensiones del producto

35x86x86mm

Dimensiones del packaging

10x12x12cm

Certificados

CE
ROHS
ECORAE

DETALLES

Panel LCD de 3,5 pulgadas y una resolución de 320 * 240 pixel totalmente personalizable con el software LED Editor y las bibliotecas de iconos y plantillas disponibles.

Se puede utilizar la plantilla que incluye por defecto o editar con el software para PC los botones, iconos, textos, dimensiones, etc y volcar la nueva plantilla al panel LCD mediante cable USB (incluido)

Con alimentación 220V y al bus DALI, permite ser instalado en una caja universal de forma empotrada en la pared y tener acceso a los distintos elementos DALI programados. [Descargar software de control MagicScene](#)

Cada botón puede ser configurado por el usuario en forma, tamaño y función y dotarle de funciones como llamada de escena programada, control de intensidad, control de temperatura de color y encendido/apagado del dispositivo

Ficha técnica

DALI Terminal de control LCD 3,5 KEKY

LEDBOX®

DALI y de todos los conectados al sistema.

Adecuado para el control de iluminación según las normas DALI de grandes instalaciones, hoteles, oficinas, etc.

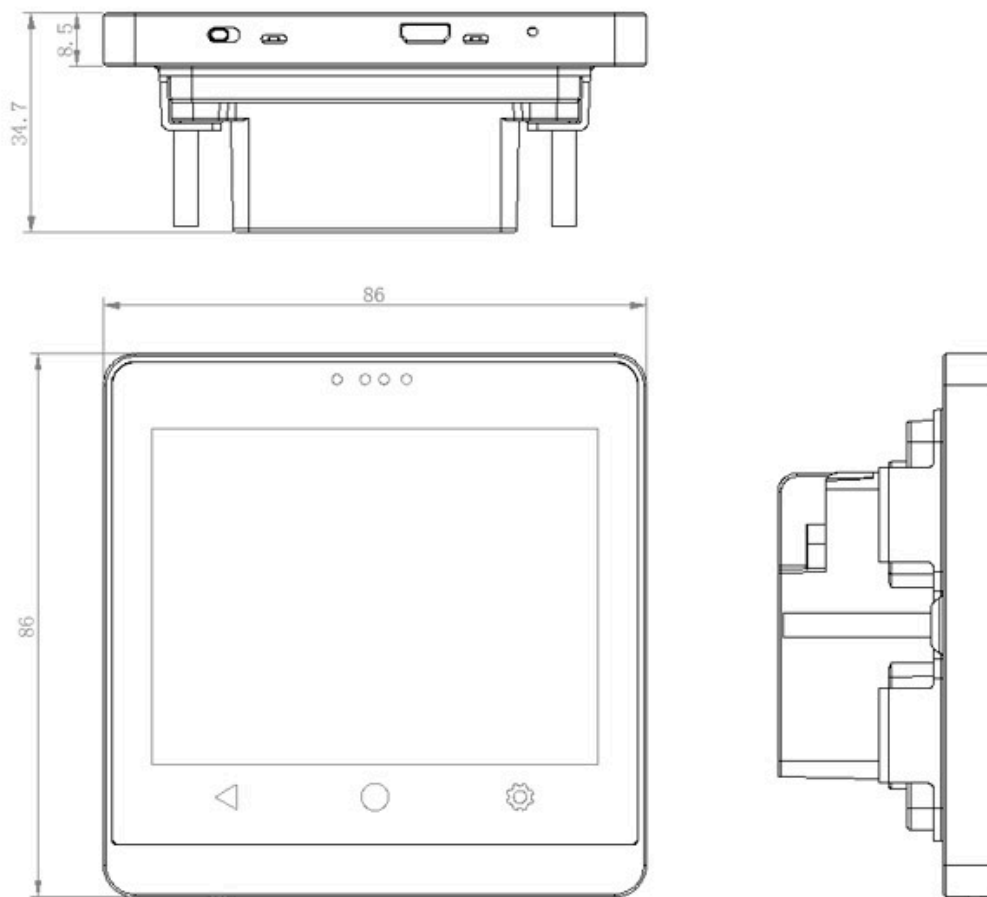
Compatible con los estandar: EN55015, EN61347-1,

EN61347-2-11, EN61547, IEC60929 (DALI V0), IEC62386 (DALI V1)

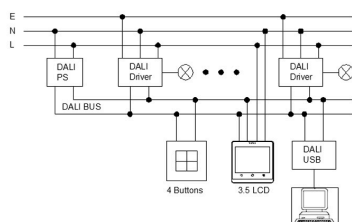
Incluye: Panel LCD, cable USB, tornillos.

[Descargar software de control MagicScene \(Editor de Interface, Biblioteca de plantillas e iconos\)](#)

ESQUEMA DE INSTALACIÓN



Instalación



GALERIA



AVISO

Datos sujetos a cambios sin aviso. Excepto errores y omisiones. Asegúrese de utilizar el archivo más reciente posible.