



## Caja estanca IP68 para conexiones 1+2

Caja IP68 para conexiones estancas, incluye 3 conectores para cables.



### ESPECIFICACIONES

Interior-exterior	<b>Exterior</b>
Protección IP	<b>IP68</b>

#### Referencia

LD2013079

#### Dimensiones del producto

88x160x43mm

#### Dimensiones del packaging

9x17x4,5cm

#### Certificados

CE  
ROHS  
ECORAE

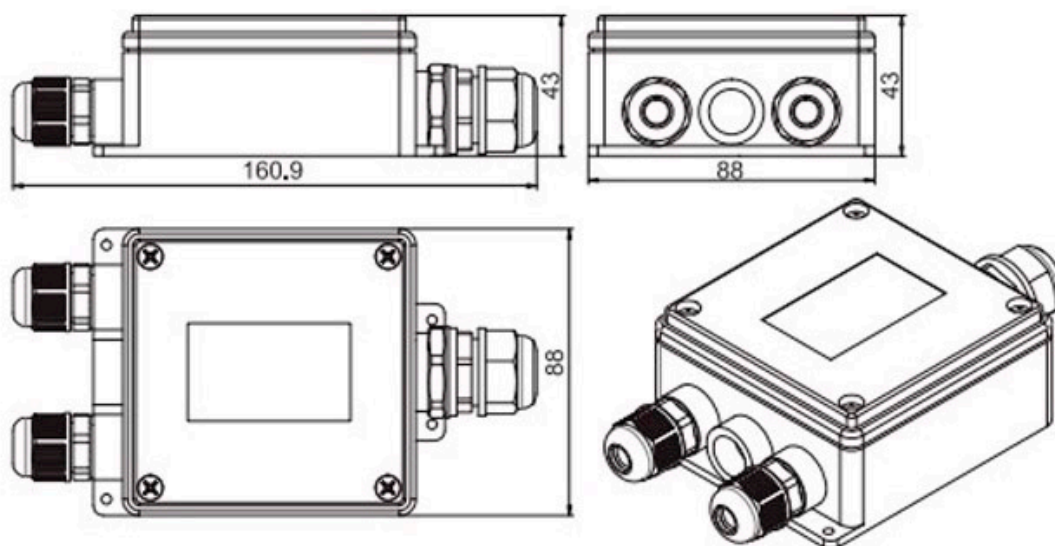
### DETALLES

Caja IP68 para conexiones estancas, incluye 3 conectores para cables.

La mejor forma de realizar conexiones de cables en el exterior.

Maxima medida cable 3x4

## ESQUEMA DE INSTALACIÓN



medidas interiores  
79x87x30mm

## GALERIA



### AVISO

Datos sujetos a cambios sin aviso. Excepto errores y omisiones. Asegúrese de utilizar el archivo más reciente posible.