



Caja estanca IP68 para conexiones 1+3

Caja IP68 para conexiones estancas, incluye 4 conectores para cables.



ESPECIFICACIONES

Interior-exterior

Exterior

Protección IP

IP68

Referencia

LD2013080

Dimensiones del producto

88x160x43mm

Dimensiones del packaging

9x17x4,5cm

Certificados

CE

ROHS

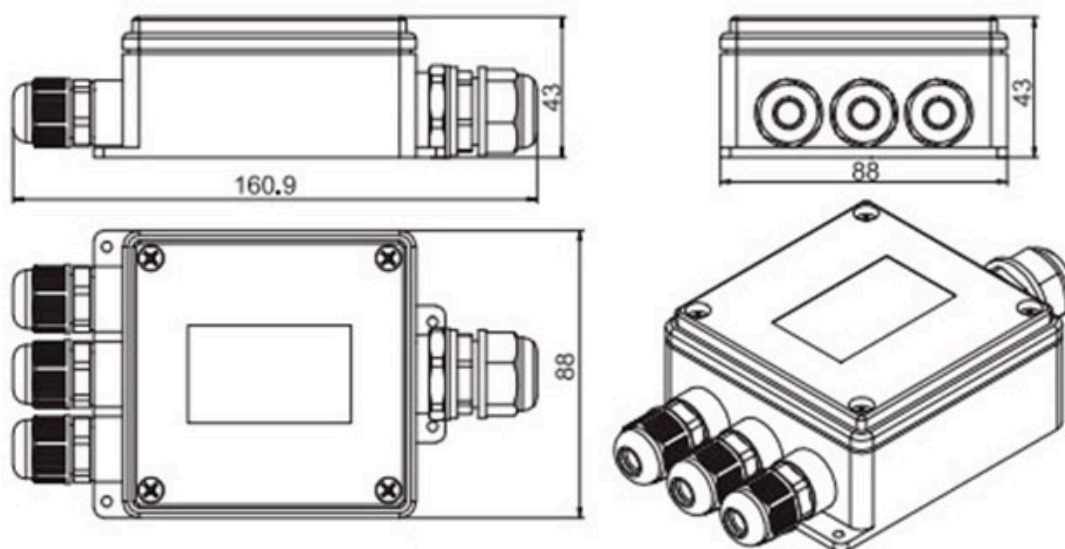
ECORAE

DETALLES

Caja IP68 para conexiones estancas, incluye 4 conectores para cables.

La mejor forma de realizar conexiones de cables en el exterior.

ESQUEMA DE INSTALACIÓN



medidas interiores
79x87x30mm

GALERIA



AVISO

Datos sujetos a cambios sin aviso. Excepto errores y omisiones. Asegúrese de utilizar el archivo más reciente posible.