



Foco Led sumergible Superficie JACUZZI LED DC12V, 12W, RGB, IP68

Lámpara LED sumergible diseñada para sustituir los focos halógenos de las piscinas, instalación en estanques, fuentes, acuarios, etc. Alta tecnología led que ofrecen una excelente iluminación y un ahorro del 90% de consumo eléctrico. Necesita controlador RGB.



ESPECIFICACIONES

Potencia	12W
Ángulo de apertura	120°
CRI	80
Alimentación	DC12V
Chip	Epistar SMD2835
Interior-exterior	Exterior
Protección IP	IP68
Controlado por:	RF
Otros	Reflector de aluminio
Etiqueta energética	A+++

Referencia

LD1021170

Color de luz

RGB

Dimensiones del producto

130x130x12mm

Dimensiones del packaging

14x14x4cm

Certificados

CE
ROHS
ECORAEE

DETALLES

Con cuerpo fabricado en plástico de alta resistencia y sellado IP68 certificado CE y ROHS. Incorpora 108pcs de chip led SMD2835 y cable de 1,5m de longitud.

Necesita controlador RGB y alimentación DC12V no incluida, ver opciones del pack ahorro.

Ofrecen una extraordinaria atmósfera de iluminación, siendo la opción perfecta para sustituir las bombillas tradicionales incandescentes de piscina, fuentes o similar. También pueden utilizarse para iluminar acuarios y espacios donde haya humedad.

Ficha técnica

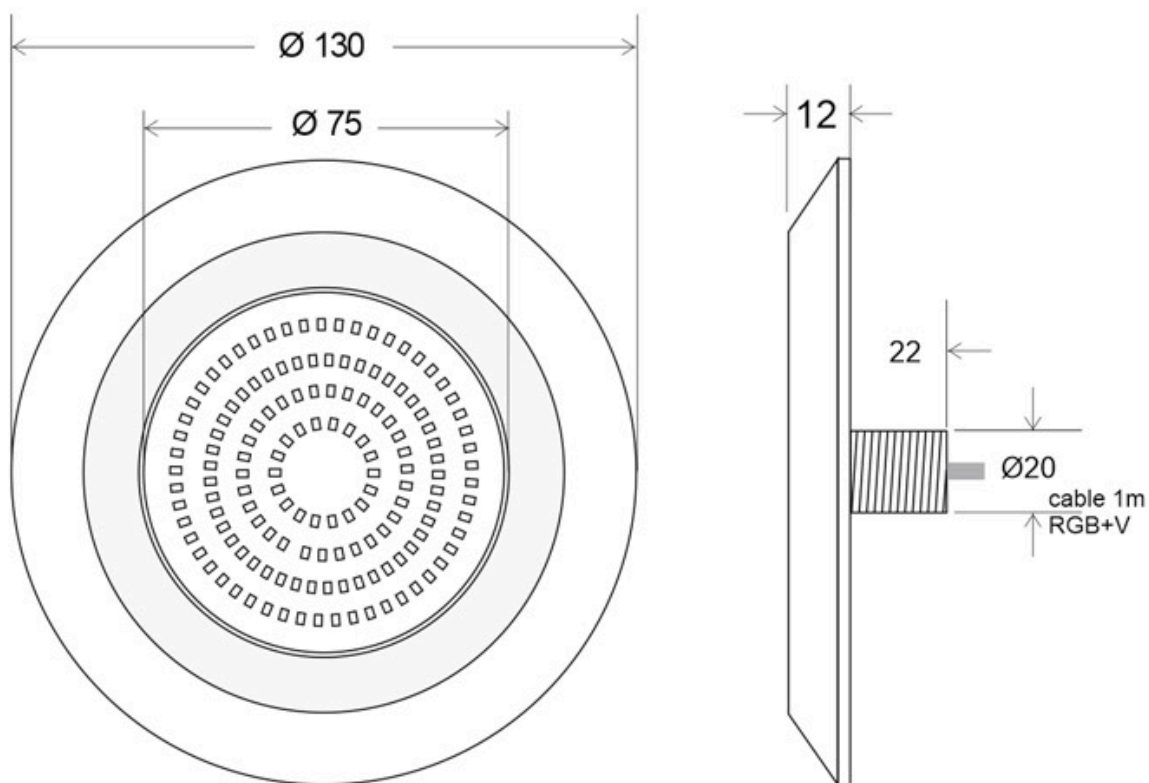
Foco Led sumergible Superficie JACUZZI LED DC12V, 12W, RGB, IP68

LEDBOX®

- Rendimiento energético superior a cualquier halógena incandescente tradicional.

- Haz luminoso exento de rayos UV o IR.
- Baja temperatura de funcionamiento.

ESQUEMA DE INSTALACIÓN



Ficha técnica

Foco Led sumergible Superficie JACUZZI LED DC12V, 12W, RGB, IP68

LEDBOX®

GALERIA



Ficha técnica

Foco Led sumergible Superficie JACUZZI LED DC12V, 12W, RGB, IP68

LEDBOX®

AVISO

Datos sujetos a cambios sin aviso. Excepto errores y omisiones. Asegúrese de utilizar el archivo más reciente posible.