

## 3x Conectores Cables de suspensión electrificados

Kit de 3 conectores para atornillar al techo y pasar el cable electrificado de forma sencilla sin necesidad de caja de conexiones.



### ESPECIFICACIONES

Tira led - Tipo perfil	<b>6suspendida</b>
Interior-exterior	<b>Interior</b>

#### Referencia

LD1055399

#### Dimensiones del producto

18x18x20mm

#### Dimensiones del packaging

3x3x3cm

#### Certificados

CE  
ROHS  
ECORAEE

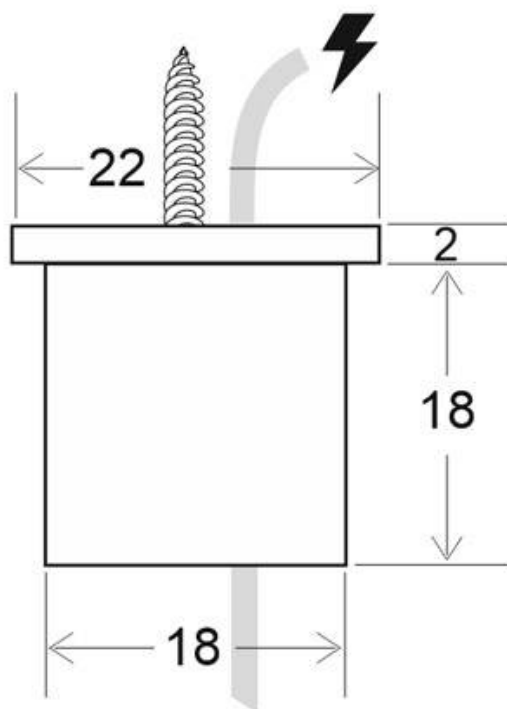
### DETALLES

Kit de 3 conectores para atornillar al techo y pasar el cable electrificado de forma sencilla sin necesidad de caja de conexiones.

Dispone de presa para sujetar el cable. La conexión y el cable sobrante se hacen en el faso techo.

Incluye: 3 unidades de pieza de sujeción al techo con tornillo allen sin cabeza para apretar el cable, tornillo y taco para sujeción al techo.

## ESQUEMA DE INSTALACIÓN



## GALERIA



### AVISO

Datos sujetos a cambios sin aviso. Excepto errores y omisiones. Asegúrese de utilizar el archivo más reciente posible.