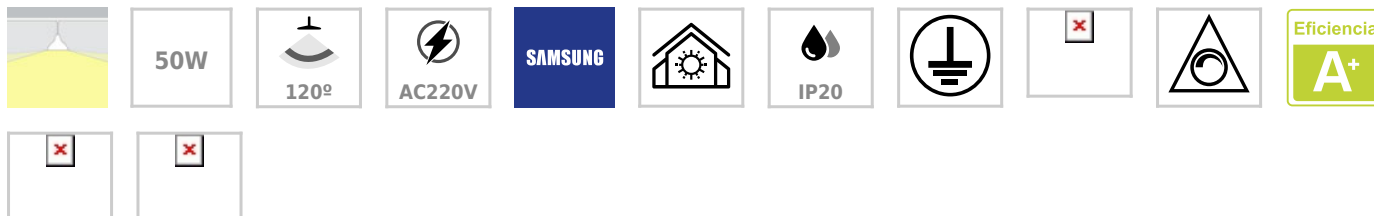




Luminaria colgante RING UP 50W, Ø400mm, CCT regulable

Luminaria de suspensión CCT (blanco dual 3000K-6000K) con mando a distancia que permite múltiples composiciones creativas en combinación con otras lámparas RING. Dispone de dos aros de difusión (inferior y superior) de acrílico opalizado que crea un ambiente perfecto para cualquier estancia.



ESPECIFICACIONES

Potencia	50W
Flujo luminoso	5000lm
Ángulo de apertura	120º
Temperatura de color	3000-6000K
CRI	80
Alimentación	AC220V
Tensión de funcionamiento	AC220-240V
Chip	Samsung SMD5630
Color	blanco
Interior-exterior	Interior
Protección IP	IP20
Aislamiento eléctrico	Luminaria de clase I
Estilo	moderno
Otros	Regulable, Kit todo incluido
Etiqueta energética	A+
Estancia	salon, oficina

Referencia

LD1011687

Color de luz

Blanco dual Regulable

Dimensiones del producto

400x400x1200mm

Dimensiones del packaging

50x50x12cm

Certificados

CE
ROHS
ECORAE

Ficha técnica

Luminaria colgante RING UP 50W, Ø400mm, CCT regulable

LEDBOX®

DETALLES

Luminaria colgante minimalista realizada en aluminio lacado en color blanco mate y aros difusores en material acrílico traslúcido.

Con un diseño limpio y arquitectónico en donde la última tecnología led es adaptada a la simplicidad de la lámpara en forma de anillo creando una luz difusa y suave.

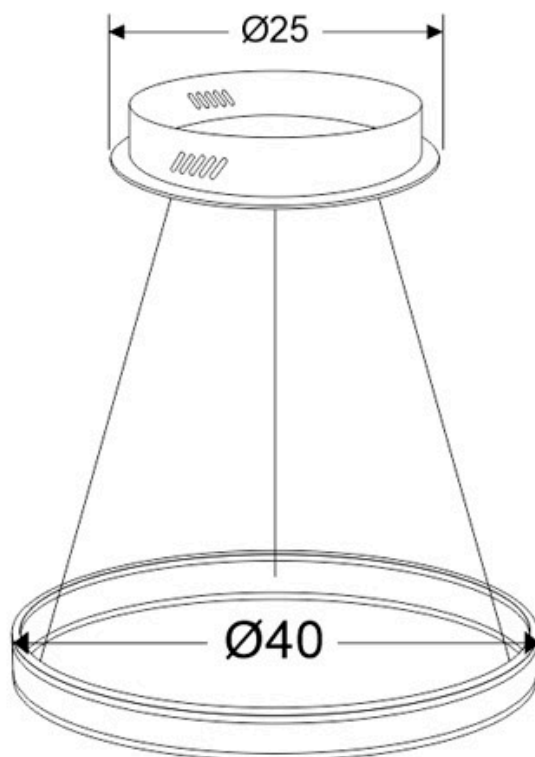
Es un verdadero punto de atracción en la decoración de

cualquier ambiente a la vez que proporciona una iluminación general y de amplia difusión en color de luz blanco cálido o blanco frío según el modelo.

Consulta para otras posibilidades de configuración y color del aro.

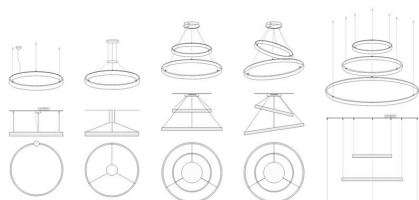
Incluye todo lo necesario para su instalación en su configuración por defecto, ver esquemas.

ESQUEMA DE INSTALACIÓN



Instalación

CONSULTA para configuraciones opcionales.
Cada sistema de instalación requiere de herrajes y accesorios diferentes.



GALERIA



Ficha técnica

Luminaria colgante RING UP 50W, Ø400mm, CCT regulable

LEDBOX®

AVISO

Datos sujetos a cambios sin aviso. Excepto errores y omisiones. Asegúrese de utilizar el archivo más reciente posible.